

Allgemeine bauaufsichtliche Zulassung

Zulassungsstelle für Bauprodukte und Bauarten

Bautechnisches Prüfamt

Eine vom Bund und den Ländern
gemeinsam getragene Anstalt des öffentlichen Rechts

Mitglied der EOTA, der UEAtc und der WFTAO

Datum:

14.10.2016

Geschäftszeichen:

I 62-1.17.1-67/15

Zulassungsnummer:

Z-17.1-946

Antragsteller:

Ziegelwerk Ott

Deisendorf GmbH & Co. Besitz KG

Ziegeleistraße 20

88662 Überlingen - Deisendorf

Geltungsdauer

vom: **14. Oktober 2016**

bis: **14. April 2020**

Zulassungsgegenstand:

**Mauerwerk aus OTT Klimatherm PL Ultra Planhochlochziegeln
im Dünnbettverfahren mit gedeckelter Lagerfuge**

Der oben genannte Zulassungsgegenstand wird hiermit allgemein bauaufsichtlich zugelassen.
Diese allgemeine bauaufsichtliche Zulassung umfasst 19 Seiten und 21 Anlagen.

DIBt

I ALLGEMEINE BESTIMMUNGEN

- 1 Mit der allgemeinen bauaufsichtlichen Zulassung ist die Verwendbarkeit bzw. Anwendbarkeit des Zulassungsgegenstandes im Sinne der Landesbauordnungen nachgewiesen.
- 2 Sofern in der allgemeinen bauaufsichtlichen Zulassung Anforderungen an die besondere Sachkunde und Erfahrung der mit der Herstellung von Bauprodukten und Bauarten betrauten Personen nach den § 17 Abs. 5 Musterbauordnung entsprechenden Länderregelungen gestellt werden, ist zu beachten, dass diese Sachkunde und Erfahrung auch durch gleichwertige Nachweise anderer Mitgliedstaaten der Europäischen Union belegt werden kann. Dies gilt ggf. auch für im Rahmen des Abkommens über den Europäischen Wirtschaftsraum (EWR) oder anderer bilateraler Abkommen vorgelegte gleichwertige Nachweise.
- 3 Die allgemeine bauaufsichtliche Zulassung ersetzt nicht die für die Durchführung von Bauvorhaben gesetzlich vorgeschriebenen Genehmigungen, Zustimmungen und Bescheinigungen.
- 4 Die allgemeine bauaufsichtliche Zulassung wird unbeschadet der Rechte Dritter, insbesondere privater Schutzrechte, erteilt.
- 5 Hersteller und Vertreiber des Zulassungsgegenstandes haben, unbeschadet weiter gehender Regelungen in den "Besonderen Bestimmungen", dem Verwender bzw. Anwender des Zulassungsgegenstandes Kopien der allgemeinen bauaufsichtlichen Zulassung zur Verfügung zu stellen und darauf hinzuweisen, dass die allgemeine bauaufsichtliche Zulassung an der Verwendungsstelle vorliegen muss. Auf Anforderung sind den beteiligten Behörden Kopien der allgemeinen bauaufsichtlichen Zulassung zur Verfügung zu stellen.
- 6 Die allgemeine bauaufsichtliche Zulassung darf nur vollständig vervielfältigt werden. Eine auszugsweise Veröffentlichung bedarf der Zustimmung des Deutschen Instituts für Bautechnik. Texte und Zeichnungen von Werbeschriften dürfen der allgemeinen bauaufsichtlichen Zulassung nicht widersprechen. Übersetzungen der allgemeinen bauaufsichtlichen Zulassung müssen den Hinweis "Vom Deutschen Institut für Bautechnik nicht geprüfte Übersetzung der deutschen Originalfassung" enthalten.
- 7 Die allgemeine bauaufsichtliche Zulassung wird widerruflich erteilt. Die Bestimmungen der allgemeinen bauaufsichtlichen Zulassung können nachträglich ergänzt und geändert werden, insbesondere, wenn neue technische Erkenntnisse dies erfordern.

Hinweis: Mit Inkrafttreten der geplanten Novelle der Landesbauordnungen (von den Ländern wird der 16.10.2016 angestrebt) können von der Bauaufsicht für Bauprodukte mit CE-Kennzeichnung nach Bauproduktenverordnung (Verordnung (EU) Nr. 305/2011) voraussichtlich keine nationalen Verwendbarkeits- und Übereinstimmungsnachweise mehr verlangt werden.

Demgemäß wird voraussichtlich ab diesem Zeitpunkt bei allgemeinen bauaufsichtlichen Zulassungen für Bauprodukte mit CE-Kennzeichnung nach Bauproduktenverordnung die Funktion als Verwendbarkeitsnachweis im Sinne der Landesbauordnungen entfallen und die Verwendung des Ü-Zeichens nicht mehr zulässig sein.

II BESONDERE BESTIMMUNGEN

1 Zulassungsgegenstand und Anwendungsbereich

Die allgemeine bauaufsichtliche Zulassung erstreckt sich auf die Herstellung bestimmter Planhochlochziegel - bezeichnet als OTT Klimatherm PL Ultra –sowie die Herstellung des Dünnbettmörtels ZP 99 und des Dünnbettmörtels 900 D und die Verwendung dieser Planhochlochziegel und der Dünnbettmörtel für Mauerwerk im Dünnbettverfahren (Mauerwerk mit Dünnbettmörtel) nach DIN 1053-1¹ ohne Stoßfugenvermörtelung und für Mauerwerk im Dünnbettverfahren nach DIN EN 1996-1-1² in Verbindung mit DIN EN 1996-1-1/NA³ und DIN EN 1996-2⁴ in Verbindung mit DIN EN 1996-2/NA⁵ ohne Stoßfugenvermörtelung.

Die Planhochlochziegel sind LD-Ziegel nach DIN EN 771-1⁶ der Kategorie I mit den in dieser allgemeinen bauaufsichtlichen Zulassung genannten Eigenschaften (Lochbild siehe z. B. Anlage 1).

Für die Planhochlochziegel ist ein individueller Feuchteumrechnungsfaktor F_m gemäß DIN V 4108-4⁷, Anhang B, nachgewiesen.

Die Planhochlochziegel haben eine Länge von 247 mm, eine Breite von 365 mm, 380 mm, 400 mm, 425 mm, 490 mm oder 500 mm und eine Höhe von 249 mm. Sie werden mit Druckfestigkeiten entsprechend Druckfestigkeitsklassen 4, 6 und 8 und Brutto-Trockenrohdichten entsprechend Rohdichteklassen 0,60 und 0,65 nach DIN V 105-100⁸ hergestellt.

Für die Herstellung des Mauerwerks darf nur der Dünnbettmörtel ZP 99 oder der Dünnbettmörtel 900 D nach dieser allgemeinen bauaufsichtlichen Zulassung verwendet werden.

Bei der Herstellung des Mauerwerks mit dem Dünnbettmörtel ZP 99 ist der Dünnbettmörtel vollflächig mit dem speziell hierfür entwickelten Bayosan Deckelmörtelauftragsgerät als geschlossenes Mörtelband unter Berücksichtigung der Verarbeitungsrichtlinien des Herstellers aufzutragen.

Bei Herstellung des Mauerwerks mit dem Dünnbettmörtel 900 D ist dieser mit dem speziell hierfür entwickelten Mörtelschlitten als geschlossenes Mörtelband aufzutragen.

Das Mauerwerk darf nicht als Schornsteinmauerwerk und nicht als bewehrtes Mauerwerk verwendet werden.

Das Mauerwerk darf nicht als vorgespanntes Mauerwerk und nicht als eingefasstes Mauerwerk nach DIN EN 1996-1-1² verwendet werden.

Das Mauerwerk darf nicht für Mauerwerk nach Eignungsprüfung, sondern nur als Rezeptmauerwerk verwendet werden.

- 1 DIN 1053-1:1996-11 - Mauerwerk - Teil 1: Berechnung und Ausführung -. Die Anwendung der Regelungen der Norm DIN 1053-1 gilt in den Ländern, in denen diese Norm als Technische Baubestimmung aufgeführt ist.
- 2 DIN EN 1996-1-1:2013-02 – Eurocode 6: Bemessung und Konstruktion von Mauerwerksbauten – Teil 1-1: Allgemeine Regeln für bewehrtes und unbewehrtes Mauerwerk -
- 3 DIN EN 1996-1-1/NA:2012-05 – Nationaler Anhang – National festgelegte Parameter - Eurocode 6: Bemessung und Konstruktion von Mauerwerksbauten – Teil 1-1: Allgemeine Regeln für bewehrtes und unbewehrtes Mauerwerk -
- 4 DIN EN 1996-2:2010-12 – Eurocode 6: Bemessung und Konstruktion von Mauerwerksbauten – Teil 2: Planung, Auswahl der Baustoffe und Ausführung von Mauerwerk -
- 5 DIN EN 1996-2/NA:2012-01 – Nationaler Anhang – National festgelegte Parameter - Eurocode 6: Bemessung und Konstruktion von Mauerwerksbauten – Teil 2: Planung, Auswahl der Baustoffe und Ausführung von Mauerwerk -
- 6 DIN EN 771-1:2011-07 – Festlegungen für Mauersteine – Teil 1: Mauerziegel –
- 7 DIN V 4108-4:2007-06 - Wärmeschutz und Energie-Einsparung in Gebäuden; Teil 4: Wärme- und feuchteschutztechnische Bemessungswerte –
- 8 DIN V 105-100:2005-10 - Mauerziegel; Teil 100: Mauerziegel mit besonderen Eigenschaften -

2 Bestimmungen für die Bauprodukte

2.1 Planhochlochziegel OTT Klimatherm PL Ultra

2.1.1 Eigenschaften und Zusammensetzung

2.1.1.1 Die Planhochlochziegel müssen Mauerziegel mit CE-Kennzeichnung (Konformitätsbescheinigungsverfahren 2+) nach der Norm DIN EN 771-1⁶ mit den nachfolgenden Eigenschaften sein.

Die allgemeine bauaufsichtliche Zulassung gilt nur für die in den Anlagen 8 bis 19 aufgeführten Herstellwerke mit den dort genannten Angaben in der Leistungserklärung bzw. CE-Kennzeichnung und für Planhochlochziegel, die hinsichtlich Form und Ausbildung (Prüfung nach DIN EN 771-1⁶) Abschnitt 2.1.1.2 dieser allgemeinen bauaufsichtlichen Zulassung entsprechen.

Zusätzlich müssen die Planhochlochziegel die Anforderungen von Abschnitt 2.1.1.3 dieser allgemeinen bauaufsichtlichen Zulassung erfüllen.

2.1.1.2 (1) Die Planhochlochziegel müssen in Form, Stirnflächenausbildung, Lochung, Lochanordnung und Abmessungen den Anlagen 1 bis 7 bzw. Anlagen 20 und 21 entsprechen. Die Nennmaße und die Maßabweichungen müssen der Tabelle 1 entsprechen.

Tabelle 1: Maße und zulässige Maßabweichungen

Länge ¹ mm	Breite ^{1,2} mm	Höhe ¹ mm
247	365	249,0
	380	
	400	
	425	
	490	
	500	
¹ Grenzabmaße nach Anlagen 8 bis 19 ² Ziegelbreite gleich Wanddicke		

(2) Die Planhochlochziegel müssen außerdem folgende Anforderungen erfüllen:

- Gesamtlochquerschnitt $\leq 54,0 \%$
- Lochform und Lochanordnung nach den Anlagen 1 bis 7 bzw. Anlagen 20 und 21
- Einzelllochquerschnitt $\leq 4,5 \text{ cm}^2$
- Mindeststegdicken (siehe auch Anlagen 1 bis 6 bzw. Anlagen 20 und 21)

außen quer	$\geq 6,0 \text{ mm}$
außen längs	$\geq 8,0 \text{ mm}$
innen quer	$\geq 4,8 \text{ mm}$
innen diagonal	$\geq 3,7 \text{ mm}$
innen längs	$\geq 3,5 \text{ mm}$
- Stirnflächenausbildung nach den Anlagen 1 bis 6 bzw. Anlagen 20 und 21
- mögliche Grifflöcher $\leq 16 \text{ cm}^2$ nach Anlage 7

(3) Die Anzahl der Lochreihen in Richtung der Wanddicke und die Summe der Stegdicken senkrecht zur Wanddicke (Summe der Dicken der Querstege einschließlich beider Außenstege in jedem Steinlängsschnitt), bezogen auf die Steinlänge, müssen der Tabelle 2 entsprechen.

Tabelle 2: Anzahl der Lochreihen in Richtung der Wanddicke (Ziegelbreite) und Summe der Querstegdicken, bezogen auf die Steinlänge

Wanddicke mm	Lochreihen- anzahl	Summe der Querstegdicken Σs mm/m
365	23	≥ 110
380	23	
400	27	
425	27	
490	31	
500	31	

2.1.1.3 (1) Der Absorptionsfeuchtegehalt, geprüft nach DIN EN ISO 12571⁹ bei 23 °C und 80 % relativer Luftfeuchte, darf den Wert von 0,5 Masse-% nicht überschreiten.

(2) Aus den Planhochlochziegeln und dem Dünnbettmörtel ZP 99 nach dieser allgemeinen bauaufsichtlichen Zulassung errichtete Mauerwerkskörper dürfen bei der Prüfung nach DIN 52611-1¹⁰ oder DIN EN 1934¹¹ in trockenem Zustand folgende Messwerte der Wärmeleitfähigkeit $\lambda_{10, tr}$, bezogen auf die obere Grenze der Rohdichteklasse, nicht überschreiten:

Rohdichteklasse 0,60

$$\lambda_{10, tr} = 0,0800 \text{ W/(m} \cdot \text{K)}$$

Rohdichteklasse 0,65

$$\lambda_{10, tr} = 0,0895 \text{ W/(m} \cdot \text{K)}$$

2.1.2 Kennzeichnung

Jede Liefereinheit (z. B. Steinpaket) muss zusätzlich zur CE-Kennzeichnung nach der harmonisierten Norm DIN EN 771-1⁶ auf der Verpackung oder einem mindestens A4 großen Beipackzettel und auf dem Lieferschein vom Hersteller mit dem Übereinstimmungszeichen (Ü-Zeichen) nach den Übereinstimmungszeichen-Verordnungen der Länder gekennzeichnet werden. Die Kennzeichnung darf nur erfolgen, wenn die Voraussetzungen nach Abschnitt 2.1.3 erfüllt sind.

Außerdem ist jede Liefereinheit auf dem Lieferschein und auf der Verpackung oder dem Beipackzettel mit folgenden Angaben zu versehen:

- Bezeichnung des Zulassungsgegenstandes
- Zulassungsnummer: Z-17.1-946
- Feuchteumrechnungsfaktor $F_m = 1,05$
- Absorptionsfeuchtegehalt (bei 23 °C und 80 % r.F.) $u_{m,80} \leq 0,5$ Masse-%

2.1.3 Übereinstimmungsnachweis

2.1.3.1 Allgemeines

Die Bestätigung der Übereinstimmung des Bauprodukts mit den Bestimmungen dieser allgemeinen bauaufsichtlichen Zulassung muss für jedes Herstellwerk mit einem Übereinstimmungszertifikat auf der Grundlage einer werkseigenen Produktionskontrolle und einer regelmäßigen Fremdüberwachung einschließlich einer Erstprüfung des Bauprodukts nach Maßgabe der folgenden Bestimmungen erfolgen.

⁹ DIN EN ISO 12571:2013-12 - Wärme- und feuchtetechnisches Verhalten von Baustoffen und Bauprodukten; Bestimmung der hygrokopischen Sorptionseigenschaften -

¹⁰ DIN 52611-1:1991-01 - Wärmeschutztechnische Prüfungen; Bestimmung des Wärmedurchlasswiderstandes von Bauteilen; Prüfung im Laboratorium -

¹¹ DIN EN 1934:1998-04 - Wärmetechnisches Verhalten von Gebäuden; Messung des Durchlasswiderstandes - Heizkastenverfahren mit dem Wärmestrommesser -

Für die Erteilung des Übereinstimmungszertifikats und die Fremdüberwachung einschließlich der dabei durchzuführenden Produktprüfungen hat der Hersteller des Bauprodukts eine hierfür anerkannte Zertifizierungsstelle sowie eine hierfür anerkannte Überwachungsstelle einzuschalten.

Die Erklärung, dass ein Übereinstimmungszertifikat erteilt ist, hat der Hersteller durch Kennzeichnung der Bauprodukte mit dem Übereinstimmungszeichen (Ü-Zeichen) unter Hinweis auf den Verwendungszweck abzugeben.

Dem Deutschen Institut für Bautechnik ist von der Zertifizierungsstelle eine Kopie des von ihr erteilten Übereinstimmungszertifikats zur Kenntnis zu geben.

2.1.3.2 Werkseigene Produktionskontrolle

In jedem Herstellwerk ist zusätzlich zu den Regelungen von DIN EN 771-1⁶ eine werkseigene Produktionskontrolle der in den Abschnitten 2.1.1.3 (1) und 2.1.2 genannten Eigenschaften einzurichten und durchzuführen. Unter werkseigener Produktionskontrolle wird die vom Hersteller vorzunehmende kontinuierliche Überwachung der Produktion verstanden, mit der dieser sicherstellt, dass die von ihm hergestellten Bauprodukte den Bestimmungen dieser allgemeinen bauaufsichtlichen Zulassung entsprechen.

Der Absorptionsfeuchtegehalt ist mindestens vierteljährlich zu prüfen. Die Häufigkeit darf auf einmal jährlich reduziert werden, wenn die ständige Einhaltung der Anforderung über mindestens zwei Jahre nachgewiesen wurde.

Die Ergebnisse der werkseigenen Produktionskontrolle sind aufzuzeichnen und auszuwerten. Die Aufzeichnungen müssen mindestens folgende Angaben enthalten:

- Bezeichnung des Bauprodukts bzw. des Ausgangsmaterials und der Bestandteile
- Art der Kontrolle oder Prüfung
- Datum der Herstellung und der Prüfung des Bauprodukts bzw. des Ausgangsmaterials oder der Bestandteile
- Ergebnis der Kontrollen und Prüfungen und, soweit zutreffend, Vergleich mit den Anforderungen
- Unterschrift des für die werkseigene Produktionskontrolle Verantwortlichen

Die Aufzeichnungen sind mindestens fünf Jahre aufzubewahren und der für die Fremdüberwachung eingeschalteten Überwachungsstelle vorzulegen. Sie sind dem Deutschen Institut für Bautechnik und der zuständigen obersten Bauaufsichtsbehörde auf Verlangen vorzulegen.

Bei ungenügendem Prüfergebnis sind vom Hersteller unverzüglich die erforderlichen Maßnahmen zur Abstellung des Mangels zu treffen. Bauprodukte, die den Anforderungen nicht entsprechen, sind so zu handhaben, dass Verwechslungen mit übereinstimmenden ausgeschlossen werden. Nach Abstellung des Mangels ist - soweit technisch möglich und zum Nachweis der Mängelbeseitigung erforderlich - die betreffende Prüfung unverzüglich zu wiederholen.

2.1.3.3 Fremdüberwachung

In jedem Herstellwerk ist die werkseigene Produktionskontrolle der in den Abschnitten 2.1.1.3 (1) und 2.1.2 genannten Eigenschaften durch eine Fremdüberwachung regelmäßig zu überprüfen.

Im Rahmen der Fremdüberwachung ist eine Erstprüfung und sind mindestens einmal jährlich Regelüberwachungsprüfungen des Absorptionsfeuchtegehalts durch eine hierfür anerkannte Stelle durchzuführen.

Die Probenahme und Prüfungen obliegen jeweils der anerkannten Stelle.

Die Ergebnisse der Zertifizierung und Fremdüberwachung sind mindestens fünf Jahre aufzubewahren. Sie sind von der Zertifizierungsstelle bzw. der Überwachungsstelle dem Deutschen Institut für Bautechnik und der zuständigen obersten Bauaufsichtsbehörde auf Verlangen vorzulegen.

2.2 Dünnbettmörtel ZP 99

2.2.1 Eigenschaften und Zusammensetzung

2.2.1.1 Der Dünnbettmörtel ZP 99 muss ein werkmäßig hergestellter Dünnbettmörtel (Trockenmörtel) nach Eignungsprüfung mit CE-Kennzeichnung (Konformitätsbescheinigungsverfahren 2+) nach der Norm DIN EN 998-2¹² sein.

Die Angaben in der Leistungserklärung bzw. CE-Kennzeichnung des Mörtels müssen Abschnitt 2.2.1.2 dieser allgemeinen bauaufsichtlichen Zulassung entsprechen.

Zusätzlich muss der Dünnbettmörtel den Anforderungen nach Abschnitt 2.2.1.3 dieser allgemeinen bauaufsichtlichen Zulassung entsprechen.

2.2.1.2 Die Angaben in der Leistungserklärung/CE-Kennzeichnung und die zusätzlichen Angaben nach DIN EN 998-2¹², Abschnitt 6, müssen Tabelle 3 entsprechen.

Tabelle 3: Angaben in der Leistungserklärung/CE-Kennzeichnung und nach Abschnitt 6 von DIN EN 998-2¹²

Eigenschaft	Maßgebender Abschnitt nach DIN EN 998-2 ¹²	Wert/Kategorie/Klasse
Druckfestigkeit	5.4.1	Kategorie \geq M 10
max. Korngröße der Gesteinskörnung	5.5.2	< 1,0 mm
Verarbeitbarkeitszeit	5.2.1	\geq 4 h
Korrigierbarkeitszeit	5.5.3	\geq 7 min
Chloridgehalt	5.2.2	\leq 0,1 Masse-% bezogen auf die Trockenmasse des Mörtels
Wasserdampfdurchlässigkeit	5.4.4	$\mu = 5/35$
Brandverhalten	5.6	Klasse A1

2.2.1.3 Zusätzlich bzw. abweichend von DIN EN 998-2¹² muss der Dünnbettmörtel ZP 99 folgende Anforderungen erfüllen.

(1) Für die Herstellung des Dünnbettmörtels dürfen nur Zement nach DIN EN 197-1¹³, Gesteinskörnungen nach DIN EN 12620¹⁴ sowie bestimmte anorganische Füllstoffe und organische Zusätze verwendet werden. Die beim Deutschen Institut für Bautechnik in Berlin hinterlegte Zusammensetzung des Dünnbettmörtels muss eingehalten werden.

(2) Zusätzlich zur Prüfung der Druckfestigkeit nach DIN EN 998-2¹², Abschnitt 5.4.1, ist die Druckfestigkeit im Alter von 28 Tagen nach Feuchtlagerung zu prüfen. Hierzu sind die Prismen

7 Tage bei etwa 20 °C Raumtemperatur und mindestens 90 % relativer Luftfeuchte,

7 Tage im Normklima 20/65 nach DIN 50014¹⁵ und

14 Tage im Wasser

zu lagern.

¹² DIN EN 998-2:2010-12 – Festlegungen für Mörtel im Mauerwerksbau; Teil 2: Mauermörtel –

¹³ DIN EN 197-1:2011-11 – Zement; Teil 1: Zusammensetzung, Anforderungen und Konformitätskriterien von Normalzement –

¹⁴ DIN EN 12620:2002-08 – Gesteinskörnungen für Mörtel –

¹⁵ DIN 50014:1985-07 – Klimate und ihre technische Anwendung; Normalklimate –

Die Druckfestigkeit nach Feuchtlagerung muss mindestens 70 % vom Istwert der Prüfung nach DIN EN 998-2¹², Abschnitt 5.4.1, betragen.

Die Rohdichte des Mörtels ist für den Prüfzustand zu ermitteln.

(3) Die Verbundfestigkeit ist nach DIN V 18580¹⁶, Tabelle 2, Verfahren nach Spalte 4, nachzuweisen.

Die so ermittelte maßgebende Verbundfestigkeit darf 0,50 N/mm² nicht unterschreiten.

2.2.2 Kennzeichnung

Jede Liefereinheit muss zusätzlich zur CE-Kennzeichnung nach der harmonisierten Norm DIN EN 998-2¹² auf der Verpackung oder einem mindestens A4 großen Beipackzettel und auf dem Lieferschein vom Hersteller mit dem Übereinstimmungszeichen (Ü-Zeichen) nach den Übereinstimmungszeichen-Verordnungen der Länder gekennzeichnet werden. Die Kennzeichnung darf nur erfolgen, wenn die Voraussetzungen nach Abschnitt 2.2.3 erfüllt sind.

Weiterhin muss die Verpackung oder der Beipackzettel folgende Angaben enthalten:

- Bezeichnung des Dünnbettmörtels
- Zulassungsnummer: Z-17.1-946
- Sollfüllgewicht
- Verarbeitungshinweise, wie Menge des Zugabewassers und Auftragsverfahren
- Hinweis auf Lagerungsbedingungen
- Herstellerzeichen
- Hersteller und Herstellwerk

Der Dünnbettmörtel ist als Trockenmörtel jeweils mit Verarbeitungsrichtlinien und Lieferschein auszuliefern.

2.2.3 Übereinstimmungsnachweis

2.2.3.1 Allgemeines

Die Bestätigung der Übereinstimmung des Dünnbettmörtels ZP 99 mit den Bestimmungen dieser allgemeinen bauaufsichtlichen Zulassung muss für jedes Herstellwerk mit einer Übereinstimmungserklärung des Herstellers auf der Grundlage einer Erstprüfung durch den Hersteller und einer werkseigenen Produktionskontrolle erfolgen.

Die Übereinstimmungserklärung hat der Hersteller durch Kennzeichnung der Bauprodukte mit dem Übereinstimmungszeichen (Ü-Zeichen) unter Hinweis auf den Verwendungszweck abzugeben.

2.2.3.2 Werkseigene Produktionskontrolle

In jedem Herstellwerk ist zusätzlich zu den Regelungen von DIN EN 998-2¹² eine werkseigene Produktionskontrolle der in Abschnitt 2.2.1.3 genannten Eigenschaften einzurichten und durchzuführen. Unter werkseigener Produktionskontrolle wird die vom Hersteller vorzunehmende kontinuierliche Überwachung der Produktion verstanden, mit der dieser sicherstellt, dass die von ihm hergestellten Bauprodukte den Bestimmungen dieser allgemeinen bauaufsichtlichen Zulassung entsprechen.

Für Umfang und Häufigkeit der werkseigenen Produktionskontrolle gilt DIN 18557¹⁷, Abschnitt 5.2, sinngemäß. Die Zusammensetzung des Trockenmörtels ist durch geeignete Maßnahmen laufend zu überprüfen. Die Verbundfestigkeit ist einmal jährlich zu prüfen.

Die Ergebnisse der werkseigenen Produktionskontrolle sind aufzuzeichnen und auszuwerten. Die Aufzeichnungen müssen mindestens folgende Angaben enthalten:

- Bezeichnung des Bauprodukts bzw. des Ausgangsmaterials und der Bestandteile

¹⁶

DIN V 18580:2007-03 – Mauermörtel mit besonderen Eigenschaften -

¹⁷

DIN 18557:1997-11 – Werkmörtel; Herstellung, Überwachung und Lieferung -

- Art der Kontrolle oder Prüfung
- Datum der Herstellung und der Prüfung des Bauprodukts bzw. des Ausgangsmaterials oder der Bestandteile
- Ergebnis der Kontrollen und Prüfungen und, soweit zutreffend, Vergleich mit den Anforderungen
- Unterschrift des für die werkseigene Produktionskontrolle Verantwortlichen

Die Aufzeichnungen sind mindestens fünf Jahre aufzubewahren. Sie sind dem Deutschen Institut für Bautechnik und der zuständigen obersten Bauaufsichtsbehörde auf Verlangen vorzulegen.

Bei ungenügendem Prüfergebnis sind vom Hersteller unverzüglich die erforderlichen Maßnahmen zur Abstellung des Mangels zu treffen. Bauprodukte, die den Anforderungen nicht entsprechen, sind so zu handhaben, dass Verwechslungen mit übereinstimmenden ausgeschlossen werden. Nach Abstellung des Mangels ist - soweit technisch möglich und zum Nachweis der Mängelbeseitigung erforderlich - die betreffende Prüfung unverzüglich zu wiederholen.

2.3 Dünnbettmörtel 900 D

2.3.1 Eigenschaften und Zusammensetzung

2.3.1.1 Der Dünnbettmörtel 900 D muss ein werkmäßig hergestellter Dünnbettmörtel (Trockenmörtel) nach Eignungsprüfung mit CE-Kennzeichnung (Konformitätsbescheinigungsverfahren 2+) nach der Norm DIN EN 998-2¹² sein.

Die Angaben in der Leistungserklärung bzw. CE-Kennzeichnung müssen Abschnitt 2.3.1.2 dieser allgemeinen bauaufsichtlichen Zulassung entsprechen.

Zusätzlich muss der Dünnbettmörtel den Anforderungen nach Abschnitt 2.3.1.3 dieser allgemeinen bauaufsichtlichen Zulassung entsprechen.

2.3.1.2 Die Angaben in der Leistungserklärung/CE-Kennzeichnung und die zusätzlichen Angaben nach DIN EN 998-2¹², Abschnitt 6, müssen Tabelle 4 entsprechen.

Tabelle 4: Angaben in der Leistungserklärung/CE-Kennzeichnung und nach Abschnitt 6 von DIN EN 998-2¹²

Eigenschaft	Maßgebender Abschnitt nach DIN EN 998-2 ¹²	Wert/Kategorie/Klasse
Druckfestigkeit	5.4.1	Kategorie \geq M 10
max. Korngröße der Gesteinskörnung	5.5.2	< 1,0 mm
Verarbeitbarkeitszeit	5.2.1	\geq 4 h
Korrigierbarkeitszeit	5.5.3	\geq 7 min
Chloridgehalt	5.2.2	\leq 0,1 Masse-% bezogen auf die Trockenmasse des Mörtels
Wasserdampfdurchlässigkeit	5.4.4	$\mu = 5/35$
Brandverhalten	5.6	Klasse A1

2.3.1.3 Zusätzlich bzw. abweichend von DIN EN 998-2¹² muss der Dünnbettmörtel 900 D folgende Anforderungen erfüllen.

(1) Für die Herstellung des Dünnbettmörtels dürfen nur Portlandzement nach DIN EN 197-1¹³, maxit-perlit Leichtzuschlag, "Poraver"-Leichtzuschlag, bestimmte anorganische Zusatzstoffe und spezielle organische Zusätze verwendet werden. Die beim Deutschen Institut für Bautechnik in Berlin hinterlegte Zusammensetzung des Dünnbettmörtels 900 D muss eingehalten werden.

Die Zusammensetzung des Dünnbettmörtels 900 D ist nach einem entsprechend der Mörtelzusammensetzung zwischen Hersteller und fremdüberwachender Stelle abzustimmenden Prüfverfahren zu bestimmen.

(2) Zusätzlich zur Prüfung der Druckfestigkeit nach DIN EN 998-2¹², Abschnitt 5.4.1, ist die Druckfestigkeit im Alter von 28 Tagen nach Feuchtlagerung zu prüfen. Hierzu sind die Prismen

- 7 Tage bei etwa 20 °C Raumtemperatur und mindestens 90 % relativer Luftfeuchte,
- 7 Tage im Normklima 20/65 nach DIN 50014¹⁵ und
- 14 Tage im Wasser

zu lagern.

Die Druckfestigkeit nach Feuchtlagerung muss mindestens 70 % vom Istwert der Prüfung nach DIN EN 998-2¹², Abschnitt 5.4.1, betragen.

Die Rohdichte des Mörtels ist für den Prüfzustand zu ermitteln.

(3) Die Verbundfestigkeit ist nach DIN V 18580¹⁶, Tabelle 2, Verfahren nach Spalte 4, nachzuweisen.

Die so ermittelte maßgebende Verbundfestigkeit darf 0,50 N/mm² nicht unterschreiten.

(4) Die Trockenrohddichte des Festmörtels nach DIN EN 998-2¹², Abschnitt 5.4.5, darf 700 kg/m³ nicht unterschreiten und 900 kg/m³ nicht überschreiten.

(5) Bei der Prüfung der Wärmeleitfähigkeit nach DIN EN 12664¹⁸ (Verfahren mit dem Plattengerät), darf der Messwert der Wärmeleitfähigkeit $\lambda_{10,lr}$ den Wert 0,21 W/(m·K) nicht überschreiten.

2.3.2 Kennzeichnung

Jede Liefereinheit muss zusätzlich zur CE-Kennzeichnung nach der harmonisierten Norm DIN EN 998-2¹² auf der Verpackung oder einem mindestens A4 großen Beipackzettel und auf dem Lieferschein vom Hersteller mit dem Übereinstimmungszeichen (Ü-Zeichen) nach den Übereinstimmungszeichen-Verordnungen der Länder gekennzeichnet werden. Die Kennzeichnung darf nur erfolgen, wenn die Voraussetzungen nach Abschnitt 2.3.3 erfüllt sind.

Weiterhin muss die Verpackung oder der Beipackzettel folgende Angaben enthalten:

- Bezeichnung des Dünnbettmörtels
- Zulassungsnummer: Z-17.1-946
- Sollfüllgewicht
- Verarbeitungshinweise, wie Menge des Zugabewassers und Auftragsverfahren
- Hinweis auf Lagerungsbedingungen
- Herstellerzeichen
- Hersteller und Herstellwerk

Der Dünnbettmörtel ist als Trockenmörtel jeweils mit Verarbeitungsrichtlinien und Lieferschein auszuliefern.

2.3.3 Übereinstimmungsnachweis

2.3.3.1 Allgemeines

Die Bestätigung der Übereinstimmung des Dünnbettmörtels 900 D mit den Bestimmungen dieser allgemeinen bauaufsichtlichen Zulassung muss für jedes Herstellwerk mit einem Übereinstimmungszertifikat auf der Grundlage einer werkseigenen Produktionskontrolle und einer regelmäßigen Fremdüberwachung einschließlich einer Erstprüfung des Bauprodukts nach Maßgabe der folgenden Bestimmungen erfolgen.

¹⁸

DIN EN 12664:2001-05 - Wärmetechnisches Verhalten von Baustoffen und Bauprodukten; Bestimmung des Wärmedurchlasswiderstandes nach dem Verfahren mit dem Plattengerät und dem Wärmestrommessplatten-Gerät; Trockene und feuchte Produkte mit mittlerem und niedrigem Wärmedurchlasswiderstand -

Für die Erteilung des Übereinstimmungszertifikats und die Fremdüberwachung einschließlich der dabei durchzuführenden Produktprüfungen hat der Hersteller des Bauprodukts eine hierfür anerkannte Zertifizierungsstelle sowie eine hierfür anerkannte Überwachungsstelle einzuschalten.

Die Erklärung, dass ein Übereinstimmungszertifikat erteilt ist, hat der Hersteller durch Kennzeichnung der Bauprodukte mit dem Übereinstimmungszeichen (Ü-Zeichen) unter Hinweis auf den Verwendungszweck abzugeben.

Dem Deutschen Institut für Bautechnik ist von der Zertifizierungsstelle eine Kopie des von ihr erteilten Übereinstimmungszertifikats zur Kenntnis zu geben.

2.3.3.2 Werkseigene Produktionskontrolle

In jedem Herstellwerk ist zusätzlich zu den Regelungen von DIN EN 998-2¹² eine werkseigene Produktionskontrolle der in Abschnitt 2.3.1.3 genannten Eigenschaften - mit Ausnahme der Prüfung der Wärmeleitfähigkeit - einzurichten und durchzuführen. Unter werkseigener Produktionskontrolle wird die vom Hersteller vorzunehmende kontinuierliche Überwachung der Produktion verstanden, mit der dieser sicherstellt, dass die von ihm hergestellten Bauprodukte den Bestimmungen dieser allgemeinen bauaufsichtlichen Zulassung entsprechen.

Für Umfang und Häufigkeit der werkseigenen Produktionskontrolle gilt DIN 18557¹⁷, Abschnitt 5.2, sinngemäß. Die Zusammensetzung des Trockenmörtels ist durch geeignete Maßnahmen laufend zu überprüfen. Die Verbundfestigkeit ist mindestens einmal jährlich zu prüfen.

Die Ergebnisse der werkseigenen Produktionskontrolle sind aufzuzeichnen und auszuwerten. Die Aufzeichnungen müssen mindestens folgende Angaben enthalten:

- Bezeichnung des Bauprodukts bzw. des Ausgangsmaterials und der Bestandteile
- Art der Kontrolle oder Prüfung
- Datum der Herstellung und der Prüfung des Bauprodukts bzw. des Ausgangsmaterials oder der Bestandteile
- Ergebnis der Kontrollen und Prüfungen und, soweit zutreffend, Vergleich mit den Anforderungen
- Unterschrift des für die werkseigene Produktionskontrolle Verantwortlichen.

Die Aufzeichnungen sind mindestens fünf Jahre aufzubewahren und der für die Fremdüberwachung eingeschalteten Überwachungsstelle vorzulegen. Sie sind dem Deutschen Institut für Bautechnik und der zuständigen obersten Bauaufsichtsbehörde auf Verlangen vorzulegen.

Bei ungenügendem Prüfergebnis sind vom Hersteller unverzüglich die erforderlichen Maßnahmen zur Abstellung des Mangels zu treffen. Bauprodukte, die den Anforderungen nicht entsprechen, sind so zu handhaben, dass Verwechslungen mit übereinstimmenden ausgeschlossen werden. Nach Abstellung des Mangels ist - soweit technisch möglich und zum Nachweis der Mängelbeseitigung erforderlich - die betreffende Prüfung unverzüglich zu wiederholen.

2.3.3.3 Fremdüberwachung

In jedem Herstellwerk ist die werkseigene Produktionskontrolle der in den Abschnitten 2.3.1.3 und 2.3.2 genannten Eigenschaften durch eine Fremdüberwachung regelmäßig zu überprüfen.

Im Rahmen der Fremdüberwachung sind eine Erstprüfung und mindestens einmal jährlich Regelüberwachungsprüfungen mindestens der in Abschnitt 2.3.1.3, Punkte (1), (4) und (5), dieser allgemeinen bauaufsichtlichen Zulassung gestellten Anforderungen durchzuführen. Für die Prüfung der Wärmeleitfähigkeit des Dünnbettmörtels ist eine hierfür anerkannte Stelle hinzuzuziehen.

Die Probenahme und Prüfungen obliegen jeweils der anerkannten Stelle.

Die Ergebnisse der Zertifizierung und Fremdüberwachung sind mindestens fünf Jahre aufzubewahren. Sie sind von der Zertifizierungsstelle bzw. der Überwachungsstelle dem Deutschen Institut für Bautechnik und der zuständigen obersten Bauaufsichtsbehörde auf Verlangen vorzulegen.

3 Bestimmungen für Entwurf und Bemessung

3.1 Zuordnung der nach den Anlagen 8 bis 19 deklarierten Druckfestigkeiten und Brutto-Trockenrohdichten zu Druckfestigkeits- und Rohdichteklassen

Für die Zuordnung der deklarierten Mittelwerte (MW) der Druckfestigkeit der Planhochlochziegel senkrecht zur Lagerfläche in Druckfestigkeitsklassen nach DIN V 105-100⁸ gilt Tabelle 5.

Tabelle 5: Druckfestigkeitsklassen

Druckfestigkeit (MW) N/mm ²	Druckfestigkeitsklasse
≥ 5,0	4
≥ 7,5	6
≥ 10,0	8

Für die Zuordnung der deklarierten Mittelwerte und der Einzelwerte der Brutto-Trockenrohdichte der Planhochlochziegel in Rohdichteklassen nach DIN V 105-100⁸ gilt Tabelle 6.

Tabelle 6: Rohdichteklasse

Brutto-Trockenrohdichte Mittelwert kg/m ³	Brutto-Trockenrohdichte Einzelwert kg/m ³	Rohdichteklasse
555 bis 600	525 bis 630	0,60
605 bis 650	575 bis 680	0,65

3.2 Berechnung

3.2.1 Allgemeines

- 3.2.1.1 Der Nachweis der Standsicherheit des Mauerwerks aus den Planhochlochziegeln darf nach DIN 1053-1¹⁹ (siehe Abschnitt 3.2.2) oder nach DIN EN 1996 (siehe Abschnitt 3.2.3) erfolgen, sofern nachfolgend nichts anderes bestimmt ist. Die Regeln von DIN 1053-1¹⁹ dürfen mit den Regeln von DIN EN 1996 nicht kombiniert werden (Mischungsverbot).
- 3.2.1.2 Für die Rechenwerte der Eigenlast (gleich charakteristische Werte der Eigenlast) gilt DIN EN 1991-1-1¹⁹ in Verbindung mit DIN EN 1991-1-1/NA²⁰, NCI Anhang NA.A, Tabelle NA.A 13.
- 3.2.1.3 Bei Mauerwerk, das rechtwinklig zu seiner Ebene belastet wird, dürfen Biegezugspannungen nicht in Rechnung gestellt werden. Ist ein rechnerischer Nachweis der Aufnahme dieser Belastung erforderlich, so darf eine Tragwirkung nur senkrecht zu den Lagerfugen unter Ausschluss von Biegezugspannungen angenommen werden.

¹⁹ DIN EN 1991-1-1:2010-12 - Eurocode 1: Einwirkungen auf Tragwerke – Teil 1-1: Allgemeine Einwirkungen auf Tragwerke; Wichten, Eigengewicht und Nutzlasten im Hochbau –

²⁰ DIN EN 1991-1-1/NA:2010-12 – Nationaler Anhang – National festgelegte Parameter - Eurocode 1: Einwirkungen auf Tragwerke – Teil 1-1: Allgemeine Einwirkungen auf Tragwerke; Wichten, Eigengewicht und Nutzlasten im Hochbau –

3.2.2 Mauerwerk nach DIN 1053-1¹

3.2.2.1 Für die Berechnung des Mauerwerks gelten die Bestimmungen der Norm DIN 1053-1¹ für Mauerwerk im Dünnbettverfahren (Mauerwerk mit Dünnbettmörtel) ohne Stoßfugenvermörtelung, soweit in dieser allgemeinen bauaufsichtlichen Zulassung nichts anderes bestimmt ist.

Der rechnerische Ansatz von zusammengesetzten Querschnitten (siehe z. B. DIN 1053-1¹, Abschnitt 6.9.5) ist nicht zulässig.

3.2.2.2 Für die Grundwerte σ_0 der zulässigen Druckspannungen für das Mauerwerk gilt Tabelle 7.

Tabelle 7: Grundwerte σ_0 der zulässigen Druckspannungen

Druckfestigkeitsklasse	Grundwert σ_0 der zulässigen Druckspannung MN/m ²
4	0,5
6	0,7
8	0,9

3.2.2.3 Für Wände, die als Endauflager für Decken oder Dächer dienen, durch Wind beansprucht werden und nach DIN 1053-1¹, Abschnitt 6.9.1, nachgewiesen werden, ist zusätzlich ein Nachweis der Mindestauflast der Wände zu führen. Dieser darf vereinfacht nach Gleichung (1) erfolgen, sofern kein genauere Nachweis erfolgt.

$$N_{hm} \geq \frac{3 \cdot w_e \cdot h^2 \cdot b}{16 \cdot \left(a - \frac{h}{200} - \frac{d}{4}\right)} \quad (1)$$

Dabei ist:

h die lichte Geschosshöhe

w_e der charakteristische Wert der Einwirkung aus Wind je Flächeneinheit

N_{hm} der Kleinstwert der vertikalen Belastung in Wandhöhenmitte

b die Breite, über die die vertikale Belastung wirkt

a die Deckenauflagertiefe

d die Wanddicke

3.2.2.4 Bei Wänden mit nicht über die volle Wanddicke aufliegender Decke darf der Nachweis der Standsicherheit mit dem vereinfachten Verfahren nach DIN 1053-1¹, Abschnitt 6.9.1, geführt werden, wenn abweichend bzw. zusätzlich Folgendes berücksichtigt wird.

Anstelle des Faktors k_2 nach DIN 1053-1¹, Abschnitt 6.9.1, ist zur Ermittlung der Traglastminderung durch Knicken

$$k_2 = 0,85 \cdot (a / d) - 0,0011 \cdot \lambda^2 \quad (2)$$

anzunehmen.

Dabei ist:

a die Deckenauflagertiefe

d die Wanddicke

λ die Schlankheit der Wand mit h_k / d

Für den Faktor k_3 nach DIN 1053-1¹, Abschnitt 6.9.1, gilt zusätzlich

$$k_3 \leq a / d \quad (3)$$

Die Deckenauflagertiefe a muss mindestens die halbe Wanddicke betragen. Bei einer Wanddicke von 365 mm darf die Mindestauflagertiefe auf $0,45 d$ reduziert werden.

- 3.2.2.5 Beim Schubnachweis nach DIN 1053-1¹, Abschnitt 6.9.5, dürfen für τ und $\max \tau$ nur 50 % des sich aus Abschnitt 6.9.5, Gleichung (6a), - mit σ_{0HS} nach DIN 1053-1¹, Tabelle 5 (Wert für unvermörtelte Stoßfugen) - ergebenden Wertes in Rechnung gestellt werden.

Beim Schubnachweis nach dem genaueren Verfahren nach DIN 1053-1¹, Abschnitt 7.9.5, dürfen ebenfalls nur 50 % der sich aus Abschnitt 7.9.5, Gleichungen (16a) und (16b), mit σ_{0HS} für unvermörtelte Stoßfugen ergebenden Werte in Rechnung gestellt werden.

Bei der Beurteilung eines Gebäudes hinsichtlich des Verzichtes auf einen rechnerischen Nachweis der räumlichen Steifigkeit gemäß DIN 1053-1¹, Abschnitt 6.4 bzw. Abschnitt 7.4, ist diese geringere Schubtragfähigkeit zu beachten.

3.2.3 Mauerwerk nach DIN EN 1996 (Eurocode 6)

- 3.2.3.1 Für die Berechnung des Mauerwerks gelten die Bestimmungen der Norm DIN EN 1996-1-1² in Verbindung mit DIN EN 1996-1-1/NA³, DIN EN 1996-1-1/NA/A1²¹ und DIN EN 1996-1-1/NA/A2²² sowie DIN EN 1996-3²³ in Verbindung mit DIN EN 1996-3/NA²⁴, DIN EN 1996-3/NA/A1²⁵ und DIN EN 1996-3/NA/A2²⁶ für Mauerwerk im Dünnbettverfahren ohne Stoßfugenvermörtelung, soweit in dieser allgemeinen bauaufsichtlichen Zulassung nichts anderes bestimmt ist.

Der rechnerische Ansatz von zusammengesetzten Querschnitten (siehe z. B. DIN EN 1996-1-1², Abschnitt 5.5.3) ist nicht zulässig.

- 3.2.3.2 Für die charakteristischen Werte f_k der Druckfestigkeit für das Mauerwerk gilt Tabelle 8.

Tabelle 8: Charakteristische Werte f_k der Druckfestigkeit

Druckfestigkeitsklasse	Charakteristischer Wert f_k der Druckfestigkeit MN/m ²
4	1,3
6	1,8
8	2,3

Für die Ermittlung des Bemessungswertes des Tragwiderstandes bei Berechnung nach DIN EN 1996-1-1² in Verbindung mit DIN EN 1996-1-1/NA³ ist der Abminderungsfaktor Φ_m zur Berücksichtigung von Schlankheit und Ausmitte gemäß DIN EN 1996-1-1/NA³, NCI Anhang NA.G, zu berechnen.

²¹ DIN EN 1996-1-1/NA/A1:2014-03 – Nationaler Anhang – National festgelegte Parameter - Eurocode 6: Bemessung und Konstruktion von Mauerwerksbauten – Teil 1-1: Allgemeine Regeln für bewehrtes und unbewehrtes Mauerwerk; Änderung A1 -

²² DIN EN 1996-1-1/NA/A2:2015-01 – Nationaler Anhang – National festgelegte Parameter - Eurocode 6: Bemessung und Konstruktion von Mauerwerksbauten – Teil 1-1: Allgemeine Regeln für bewehrtes und unbewehrtes Mauerwerk; Änderung A2 -

²³ DIN EN 1996-3:2010-12 – Eurocode 6: Bemessung und Konstruktion von Mauerwerksbauten – Teil 3: Vereinfachte Berechnungsmethoden für unbewehrte Mauerwerksbauten -

²⁴ DIN EN 1996-3/NA:2012-01 – Nationaler Anhang – National festgelegte Parameter - Eurocode 6: Bemessung und Konstruktion von Mauerwerksbauten – Teil 3: Vereinfachte Berechnungsmethoden für unbewehrte Mauerwerksbauten -

²⁵ DIN EN 1996-3/NA/A1:2014-03 – Nationaler Anhang – National festgelegte Parameter - Eurocode 6: Bemessung und Konstruktion von Mauerwerksbauten – Teil 3: Vereinfachte Berechnungsmethoden für unbewehrte Mauerwerksbauten; Änderung A1 -

²⁶ DIN EN 1996-3/NA/A2:2015-01 – Nationaler Anhang – National festgelegte Parameter - Eurocode 6: Bemessung und Konstruktion von Mauerwerksbauten – Teil 3: Vereinfachte Berechnungsmethoden für unbewehrte Mauerwerksbauten; Änderung A2 -

- 3.2.3.3 Sofern gemäß DIN EN 1996-1-1/NA³, NCI zu 5.5.3, bzw. DIN EN 1996-3/NA²⁴, NDP zu 4.1 (1)P, ein rechnerischer Nachweis der Schubtragfähigkeit erforderlich ist, ist dieser nach DIN EN 1996-1-1², Abschnitt 6.2, in Verbindung mit DIN EN 1996-1-1/NA³, NCI zu 6.2, zu führen, wobei für den minimalen Bemessungswert der Querkrafttragfähigkeit V_{Rdlt} nur 50 % des sich aus Gleichung (NA.19) bzw. Gleichung (NA.24) ergebenden Wertes in Rechnung gestellt werden darf.

Bei der Beurteilung eines Gebäudes hinsichtlich des Verzichts auf einen rechnerischen Nachweis der räumlichen Steifigkeit ist dies entsprechend zu berücksichtigen.

3.3 Witterungsschutz

Die Außenwände sind stets mit einem Witterungsschutz zu versehen. Die Schutzmaßnahmen gegen Feuchtebeanspruchung (z. B. Witterungsschutz bei Außenwänden mit Putz) sind so zu wählen, dass eine dauerhafte Überbrückung des Stoßfugenbereichs gegeben ist.

3.4 Wärmeschutz

Für den rechnerischen Nachweis des Wärmeschutzes sind für das Mauerwerk die Bemessungswerte der Wärmeleitfähigkeit λ nach Tabelle 9 zugrunde zu legen.

Tabelle 9: Bemessungswerte der Wärmeleitfähigkeit λ

Rohdichteklasse der Planhochlochziegel	Bemessungswert der Wärmeleitfähigkeit λ W/(m · K)
0,60	0,08
0,65	0,09

3.5 Schallschutz

Hinsichtlich der Anforderungen an die Luftschalldämmung gilt die Norm DIN 4109²⁷.

Der rechnerische Nachweis des Schallschutzes darf nach der allgemeinen bauaufsichtlichen Zulassung Nr. Z-23.22-1787 geführt werden.

3.6 Feuerwiderstandsfähigkeit

3.6.1 Allgemeines

Die Verwendung von tragenden Wänden, Wandabschnitten und Pfeilern aus Mauerwerk nach dieser allgemeinen bauaufsichtlichen Zulassung, an die Anforderungen an die Feuerwiderstandsfähigkeit und diesbezüglich die bauaufsichtliche Anforderung²⁸ "feuerhemmend", "hochfeuerhemmend" oder "feuerbeständig" gestellt werden, ist für die Angaben in Abschnitt 3.6.2 bzw. Abschnitt 3.6.3 mit dieser allgemeinen bauaufsichtlichen Zulassung nachgewiesen.

Die Eignung von Wänden als Brandwände ist mit dieser allgemeinen bauaufsichtlichen Zulassung nicht nachgewiesen.

3.6.2 Mauerwerk nach DIN 1053-1¹ und Klassifizierung gemäß DIN 4102-2²⁹

(1) Für die Klassifizierung des Feuerwiderstandes gemäß Tabelle 10 sind die in DIN 4102-4³⁰ und DIN 4102-4/A1³¹, Abschnitt 4.5 festgelegten Randbedingungen einzuhalten. Zusätzlich sind die Festlegungen von DIN 4102-4³⁰, Abschnitt 4.1, zu beachten.

²⁷

DIN 4109:1989-11 - Schallschutz im Hochbau; Anforderungen und Nachweise -

²⁸

Zuordnung der Feuerwiderstandsklassen zu den bauaufsichtlichen Anforderungen gemäß Bauregelliste A Teil 1, Anlage 0.1.1 (in der jeweils gültigen Ausgabe)

²⁹

DIN 4102-2:1977-09 – Brandverhalten von Baustoffen und Bauteilen; Bauteile, Begriffe, Anforderungen und Prüfungen -

³⁰

DIN 4102-4:1994-03 – Brandverhalten von Baustoffen und Bauteilen; Zusammenstellung und Anwendung klassifizierter Baustoffe, Bauteile und Sonderbauteile -

Die (-)Werte gelten für Wände und Pfeiler mit beidseitigem bzw. allseitigem Putz nach DIN 4102-4³⁰ und DIN 4102-4/A1³¹, Abschnitt 4.5.2.10, sofern nachfolgend nichts anderes bestimmt ist.

(2) Für die Bemessung unter Normaltemperatur (Kaltbemessung) gelten im Übrigen die Abschnitte 3.2.1 und 3.2.2.

(3) Die in Tabelle 10 angegebenen Werte für α_2 beziehen sich auf eine Bemessung des Mauerwerks nach dem vereinfachten Verfahren nach DIN 1053-1¹, Abschnitt 6.

(4) Bei Bemessung des Mauerwerks nach dem genaueren Berechnungsverfahren nach DIN 1053-1¹, Abschnitt 7, kann die Einstufung des Mauerwerks in Feuerwiderstandsklassen nach Tabelle 10 erfolgen, wenn der Ausnutzungsfaktor α_2 wie folgt bestimmt wird und nicht größer als nach Tabelle 10 ist:

$$\text{für } 10 \leq \frac{h_k}{d} \leq 25: \quad \alpha_2 = \frac{1,33 \cdot \gamma \cdot \text{vorh}\sigma}{\beta_R} \cdot \frac{15}{25 - \frac{h_k}{d}} \quad (4)$$

$$\text{für } \frac{h_k}{d} < 10: \quad \alpha_2 = \frac{1,33 \cdot \gamma \cdot \text{vorh}\sigma}{\beta_R} \quad (5)$$

Darin ist

α_2 der Ausnutzungsfaktor zur Einstufung des Mauerwerks in Feuerwiderstandsklassen

h_k die Knicklänge der Wand nach DIN 1053-1¹

d die Wanddicke

γ der Sicherheitsbeiwert nach DIN 1053-1¹

vorh σ die vorhandene Normalspannung unter Gebrauchslasten unter Annahme einer linearen Spannungsverteilung und ebenbleibender Querschnitte

β_R der Rechenwert der Druckfestigkeit des Mauerwerks nach DIN 1053-1¹

Bei exzentrischer Beanspruchung darf anstelle von β_R der Wert $1,33 \cdot \beta_R$ gesetzt werden, sofern die γ -fache mittlere Spannung den Wert β_R nicht überschreitet.

Tabelle 10: Einstufung des Mauerwerks in Feuerwiderstandsklassen gemäß DIN 4102-2²⁹ bei Bemessung des Mauerwerks nach DIN 1053-1¹

tragende raumabschließende Wände (1seitige Brandbeanspruchung)			
Ausnutzungsfaktor	Mindestdicke d in mm für die Feuerwiderstandsklassebenennung		
	F 30-A	F 60-A	F 90-A
$\alpha_2 \leq 1,0$	(365)	(365)	(365)

tragende nichtraumabschließende Wände (mehrseitige Brandbeanspruchung)			
Ausnutzungsfaktor	Mindestdicke d in mm für die Feuerwiderstandsklassebenennung		
	F 30-A	F 60-A	F 90-A
$\alpha_2 \leq 1,0$	(365)	-	-

31

DIN 4102-4/A1:2004-11 – Brandverhalten von Baustoffen und Bauteilen – Teil 4: Zusammenstellung und Anwendung klassifizierter Baustoffe, Bauteile und Sonderbauteile; Änderung A1 -

Fortsetzung Tabelle 10: Einstufung des Mauerwerks in Feuerwiderstandsklassen gemäß DIN 4102-2²⁹ bei Bemessung des Mauerwerks nach DIN 1053-1¹

tragende Pfeiler bzw. nichtraumabschließende Wandabschnitte, Länge < 1,0 m (mehreseitige Brandbeanspruchung)				
Ausnutzungsfaktor	Mindestdicke d mm	Mindestbreite b in mm für die Feuerwiderstandsklassebenennung		
		F 30-A	F 60-A	F 90-A
$\alpha_2 \leq 1,0$	365	(490)	-	-

3.6.3 Mauerwerk nach Eurocode 6 und Klassifizierung gemäß DIN 4102-2²⁹

(1) Für die Klassifizierung des Feuerwiderstandes gemäß Tabelle 11 sind die in DIN 4102-4³⁰ und DIN 4102-4/A1³¹, Abschnitte 4.5.2.4 bis 4.5.2.10 festgelegten Randbedingungen einzuhalten. Zusätzlich sind die Festlegungen von DIN 4102-4³⁰, Abschnitt 4.1, zu beachten.

Die (-)Werte gelten für Wände und Pfeiler mit beidseitigem bzw. allseitigem Putz nach DIN 4102-4³⁰ und DIN 4102-4/A1³¹, Abschnitt 4.5.2.10, sofern nachfolgend nichts anderes bestimmt ist.

(2) Für die Bemessung unter Normaltemperatur (Kaltbemessung) gelten im Übrigen die Abschnitte 3.2.1 und 3.2.3.

(3) Für die Ermittlung des Ausnutzungsfaktors im Brandfall α_{fi} gilt DIN EN 1996-1-2/NA³², NDP zu 4.5 (3), Gleichung (NA.3).

Für die Anwendung von Tabelle 11 gilt:

$$\kappa = \frac{25 - \frac{h_{ef}}{t}}{1,14 - 0,024 \cdot \frac{h_{ef}}{t}} \quad \text{für } 10 < \frac{h_{ef}}{t} \leq 25 \quad (6)$$

$$\kappa = \frac{15}{1,14 - 0,024 \cdot \frac{h_{ef}}{t}} \quad \text{für } \frac{h_{ef}}{t} \leq 10 \quad (7)$$

Dabei ist:

h_{ef} die Knicklänge der Wand

t die Dicke der Wand

Tabelle 11: Einstufung des Mauerwerks in Feuerwiderstandsklassen gemäß DIN 4102-2²⁹ bei Bemessung des Mauerwerks nach Eurocode 6

tragende raumabschließende Wände (1seitige Brandbeanspruchung)			
Ausnutzungsfaktor	Mindestdicke t in mm für die Feuerwiderstandsklassebenennung		
	F 30-A	F 60-A	F 90-A
$\alpha_{fi} \leq 0,0379 \cdot \kappa$	(365)	(365)	(365)

³²

DIN EN 1996-1-2/NA:2013-06 – Nationaler Anhang – National festgelegte Parameter – Eurocode 6: Bemessung und Konstruktion von Mauerwerksbauten – Teil 1-2: Allgemeine Regeln – Tragwerksbemessung für den Brandfall

Fortsetzung Tabelle 11: Einstufung des Mauerwerks in Feuerwiderstandsklassen gemäß DIN 4102-2²⁹ bei Bemessung des Mauerwerks nach Eurocode 6

tragende nichtraumabschließende Wände (mehrseitige Brandbeanspruchung)			
Ausnutzungsfaktor	Minstdicke t in mm für die Feuerwiderstandsklassebenennung		
	F 30-A	F 60-A	F 90-A
$\alpha_{fi} \leq 0,0379 \cdot \kappa$	(365)	-	-

tragende Pfeiler bzw. nichtraumabschließende Wandabschnitte, Länge < 1,0 m (mehrseitige Brandbeanspruchung)				
Ausnutzungs-faktor	Minstdicke t mm	Minstdbreite b in mm für die Feuerwiderstandsklassebenennung		
		F 30-A	F 60-A	F 90-A
$\alpha_{fi} \leq 0,0379 \cdot \kappa$	365	(490)	-	-

4 Bestimmungen für die Ausführung

4.1 Mauerwerk nach DIN 1053-1¹

- 4.1.1 Für die Ausführung des Mauerwerks gelten die Bestimmungen der Norm DIN 1053-1¹, sofern in dieser allgemeinen bauaufsichtlichen Zulassung nichts anderes bestimmt ist.
- 4.1.2 Das Mauerwerk ist als Einstein-Mauerwerk im Dünnbettverfahren ohne Stoßfugenvermörtelung auszuführen.

Für die Herstellung des Mauerwerks darf nur der Dünnbettmörtel ZP 99 oder der Dünnbettmörtel 900 D nach dieser allgemeinen bauaufsichtlichen Zulassung verwendet werden.

Die Verarbeitungsrichtlinien für den jeweiligen Dünnbettmörtel sind zu beachten.

Der Dünnbettmörtel ist auf die Lagerflächen (Stegquerschnitte) der staubfreien Planhochlochziegel so aufzutragen, dass ein geschlossenes Mörtelband mit einer Fugendicke von mindestens 1 mm und höchstens 3 mm entsteht.

Der Dünnbettmörtel ZP 99 ist mit dem speziell hierfür entwickelten Bayosan Deckelmörtel-auftragsgerät, bestehend aus einem Mörtelaufgabetrichter und einer Auftragswalze, die über zwei Zahnräder angetrieben wird, auf das Planziegelmauerwerk als geschlossenes Mörtelband aufzutragen.

Bei Herstellung des Mauerwerks mit dem Dünnbettmörtel 900 D ist der Dünnbettmörtel vollflächig mit dem speziell hierfür entwickelten Mörtelschlitten als geschlossenes Mörtelband aufzutragen.

Für jede Wanddicke ist ein gesondertes Mörtelauftragsgerät mit der entsprechenden Breite zu verwenden.

Die Planhochlochziegel sind dicht aneinander ("knirsch") gemäß DIN 1053-1¹, Abschnitt 9.2.2, zu stoßen, anzudrücken und lot- und fluchtgerecht in ihre endgültige Lage zu bringen. Das geschlossene Mörtelband muss dauerhaft auch im Bereich der Löcher sichergestellt sein.

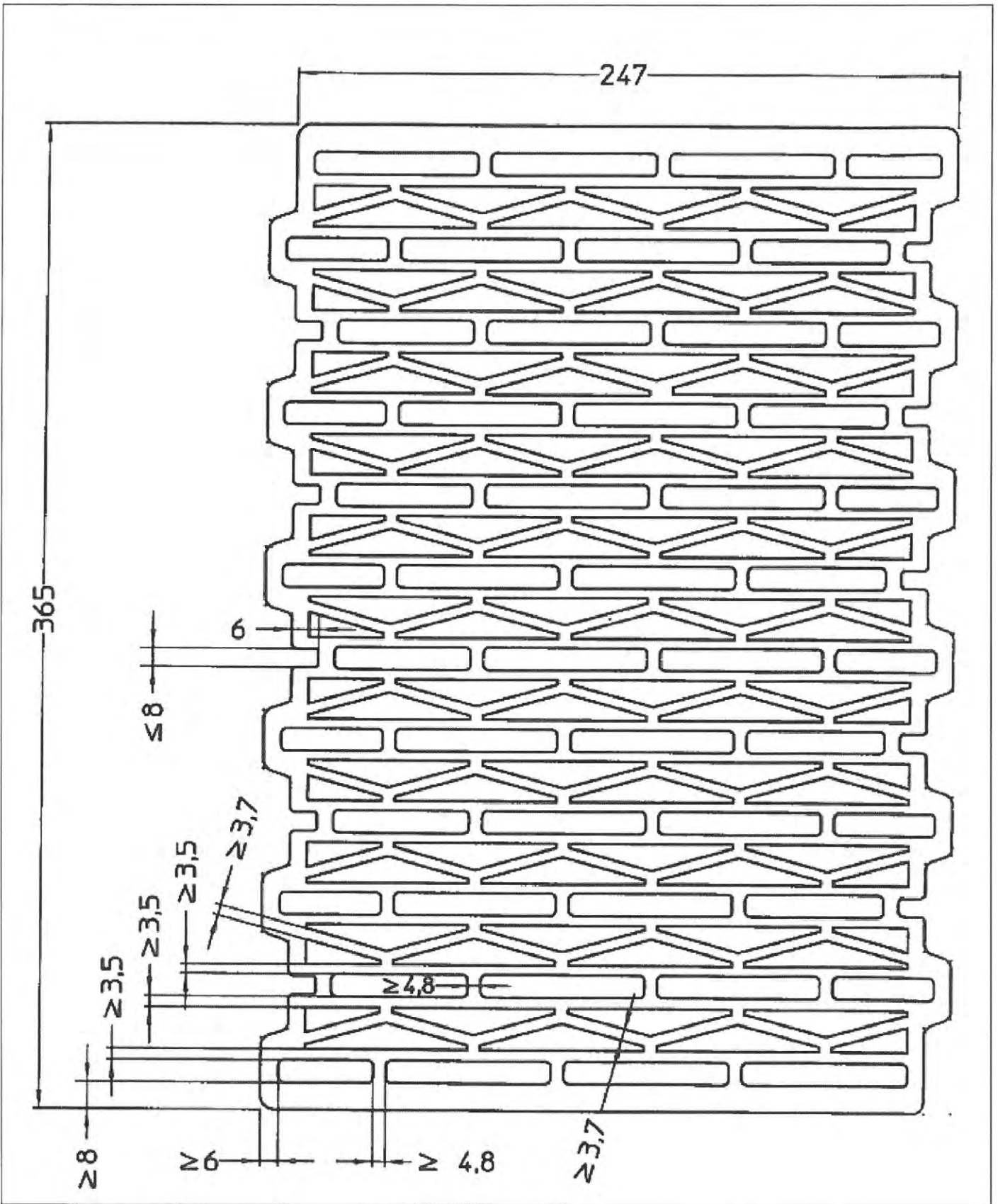
4.2 Mauerwerk nach DIN EN 1996 (Eurocode 6)

4.2.1 Für die Ausführung des Mauerwerks gelten die Bestimmungen der Normen DIN EN 1996-1-1² in Verbindung mit DIN EN 1996-1-1/NA³ und DIN EN 1996-2⁴ in Verbindung mit DIN EN 1996-2/NA⁵, sofern in dieser allgemeinen bauaufsichtlichen Zulassung nichts anderes bestimmt ist.

4.2.2 Es gilt der Abschnitt 4.1.2 sinngemäß auch für Mauerwerk nach DIN EN 1996.

Bettina Hemme
Referatsleiterin

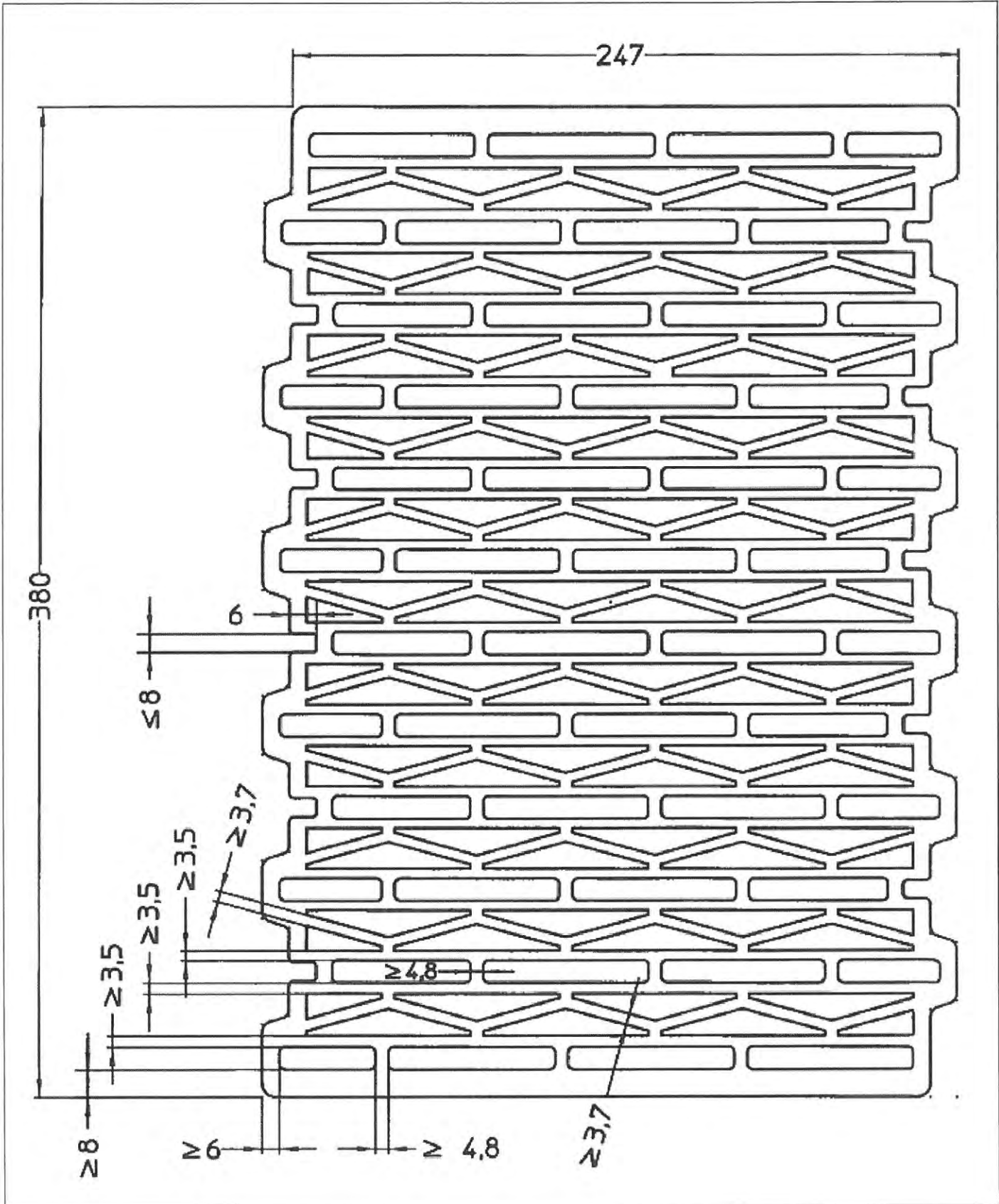




Mauerwerk aus OTT Klimatherm PL Ultra Planhochlochziegeln
 im Dünnbettverfahren mit gedeckelter Lagerfuge

Form und Ausbildung 247mm x 365mm x 249mm

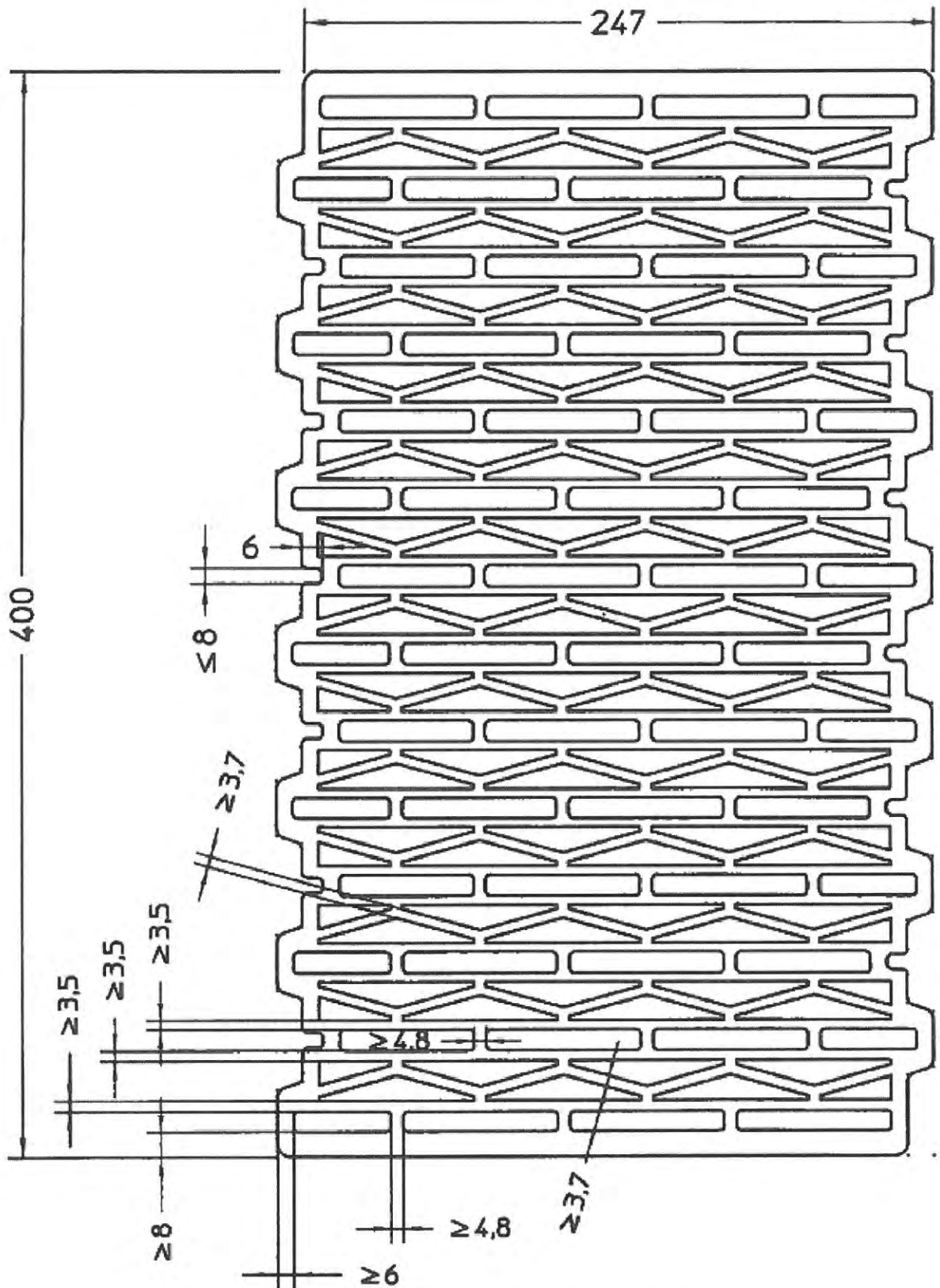
Anlage 1



Mauerwerk aus OTT Klimatherm PL Ultra Planhochlochziegeln
 im Dünnbettverfahren mit gedeckelter Lagerfuge

Form und Ausbildung 247mm x 380mm x 249mm

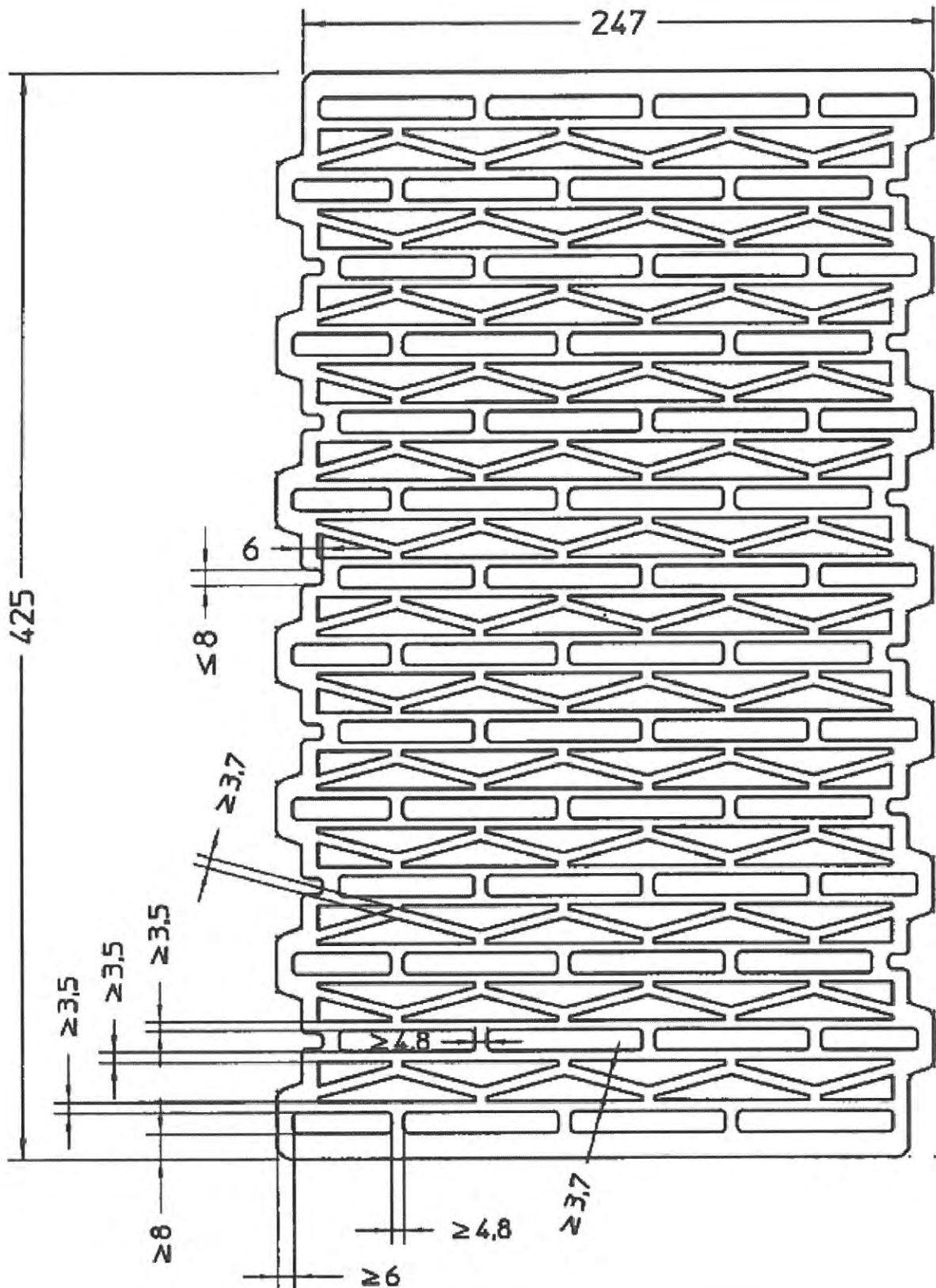
Anlage 2



Mauerwerk aus OTT Klimatherm PL Ultra Planhochlochziegeln
 im Dünnbettverfahren mit gedeckelter Lagerfuge

Form und Ausbildung 247mm x 400mm x 249mm

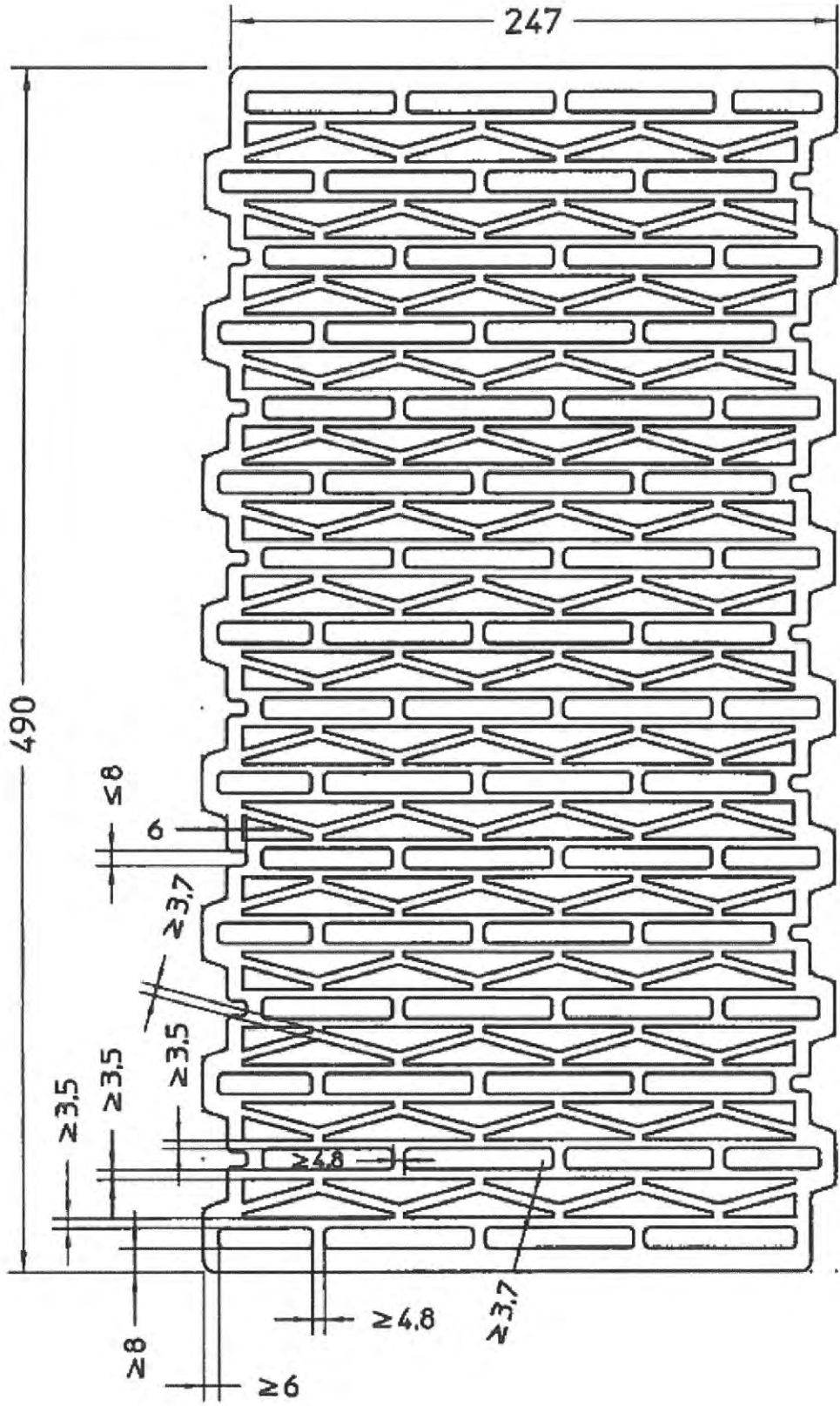
Anlage 3



Mauerwerk aus OTT Klimatherm PL Ultra Planhochlochziegeln
 im Dünnbettverfahren mit gedeckelter Lagerfuge

Form und Ausbildung 247mm x 425mm x 249mm

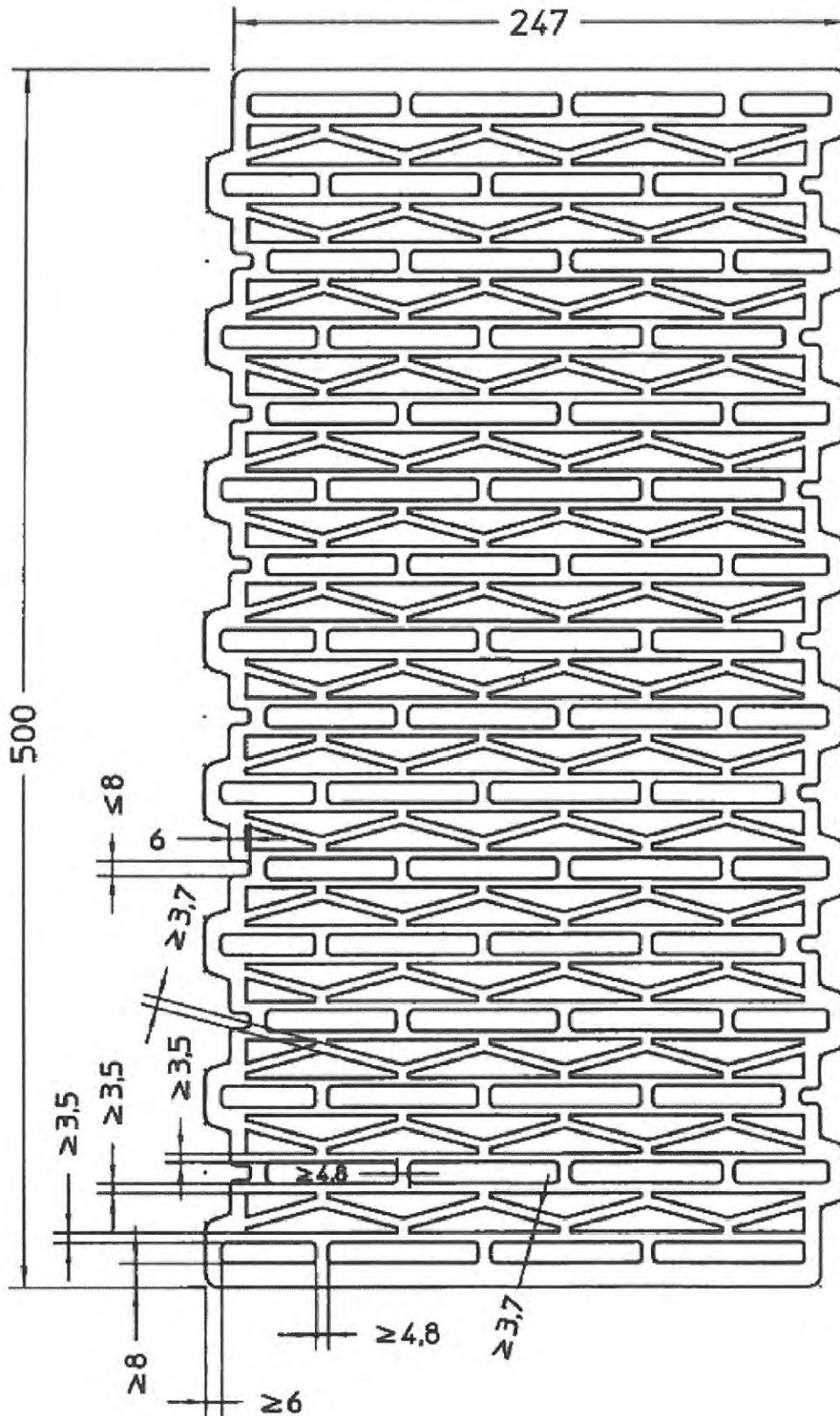
Anlage 4



Mauerwerk aus OTT Klimatherm PL Ultra Planhochlochziegeln
 im Dünnbettverfahren mit gedeckelter Lagerfuge

Form und Ausbildung 247mm x 490mm x 249mm

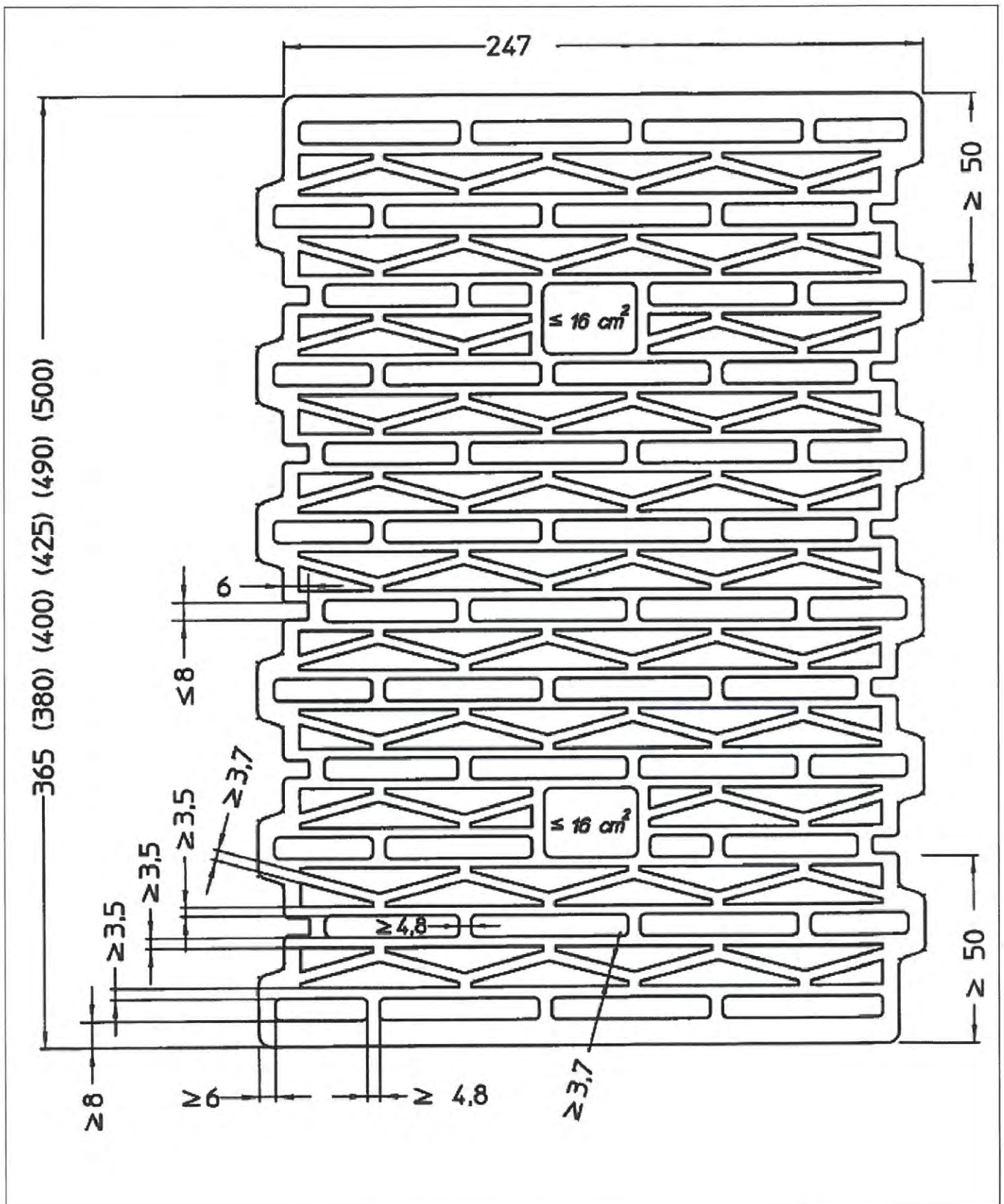
Anlage 5



Mauerwerk aus OTT Klimatherm PL Ultra Planhochlochziegeln
 im Dünnbettverfahren mit gedeckelter Lagerfuge

Form und Ausbildung 247mm x 500mm x 249mm

Anlage 6



Mauerwerk aus OTT Klimatherm PL Ultra Planhochlochziegeln
 im Dünnbettverfahren mit gedeckelter Lagerfuge

Form und Ausbildung (mit Grifflöchern)

247mm x 365mm x 249mm

Anlage 7

Für den Verwendungszweck notwendige produktbezogene Angaben in der Leistungserklärung bzw. CE-Kennzeichnung nach DIN EN 771-1

LD - Mauerziegel – Kategorie I Planhochlochziegel 247 x 365 x 249					
Mauerziegel für tragendes und nichttragendes, geschütztes Mauerwerk					
Maße	mm	Länge	247		
		Breite	365		
		Höhe	249		
Grenzabmaße	Mittelwert	Klasse Tm	mm		
				Länge	-10/ +5
				Breite	-10/ +8
Maßspanne	Klasse Rm	mm	Länge	10	
			Breite	10	
			Höhe	1,0	
Ebenheit der Lagerflächen	mm	≤ 1,0			
Planparallelität der Lagerflächen	mm	≤ 1,0			
Form und Ausbildung siehe Zulassung	Nr.	Z-17.1-946, Anlagen 1 bis 7			
Druckfestigkeit (MW) ⊥ zur Lagerfläche (Formfaktor = 1,0) Mauersteinkategorie I	N/mm ²	≥ 5,0			
Brutto-Trockenrohdichte (MW)	kg/m ³	580			
Brutto-Trockenrohdichte (Abmaßklasse)	kg/m ³	555 bis 600			
Netto-Trockenrohdichte (MW) (Scherbenrohdichte)	kg/m ³	≤ 1350			
Wärmeleitfähigkeit nach DIN EN 1745	W/(m·K)	NPD			
Gehalt an aktiven löslichen Salzen	Klasse	NPD (S0)			
Brandverhalten	Klasse	A1			
Wasserdampfdiffusionskoeffizient nach DIN EN 1745	μ	5 / 10			
Verbundfestigkeit: Festgelegter Wert nach DIN EN 998-2	N/mm ²	0,30			

Zusätzliche Herstellerangaben nach DIN EN 771-1

Brutto-Trockenrohdichte (EW)	min	kg/m ³	≥ 525
Brutto-Trockenrohdichte (EW)	max	kg/m ³	≤ 630

Alternativ

380	400	425	490	500
-----	-----	-----	-----	-----

Alternativ

≥ 7,5	≥ 10,0
-------	--------

Alternativ

630
605 bis 650
≤ 1430

Alternativ

≥ 575
≤ 680

Mauerwerk aus OTT Klimatherm PL Ultra Planhochlochziegeln im Dünnbettverfahren mit gedeckelter Lagerfuge

Angaben in der Leistungserklärung bzw. CE-Kennzeichnung
 Herstellwerk: Ziegelwerk Ott Deisendorf GmbH & Co. KG,
 Ziegeleistraße 20, 88662 Überlingen-Deisendorf

Anlage 8

**Für den Verwendungszweck notwendige produktbezogene
 Angaben in der Leistungserklärung bzw. CE-Kennzeichnung nach
 DIN EN 771-1**

LD - Mauerziegel – Kategorie I Planhochlochziegel 247 x 365 x 249					
Mauerziegel für tragendes und nichttragendes, geschütztes Mauerwerk					
Maße	mm	Länge	247		
		Breite	365		
		Höhe	249		
Grenzabmaße	Mittelwert	Klasse T _m	mm	Länge	-10/ +5
				Breite	-10/ +8
				Höhe	-1,0/ +1,0
	Maßspanne	Klasse R _m	mm	Länge	10
				Breite	10
				Höhe	1,0
Ebenheit der Lagerflächen	mm	≤ 1,0			
Planparallelität der Lagerflächen	mm	≤ 1,0			
Form und Ausbildung siehe Zulassung	Nr.	Z-17.1-946, Anlagen 1 bis 7			
Druckfestigkeit (MW) ⊥ zur Lagerfläche (Formfaktor = 1,0) Mauersteinkategorie I	N/mm ²	≥ 5,0			
Brutto-Trockenrohddichte (MW)	kg/m ³	580			
Brutto-Trockenrohddichte (Abmaßklasse)	kg/m ³	555 bis 600			
Netto-Trockenrohddichte (MW) (Scherbenrohddichte)	kg/m ³	≤ 1290			
Wärmeleitfähigkeit nach DIN EN 1745	W/(m·K)	NPD			
Gehalt an aktiven löslichen Salzen	Klasse	NPD (S0)			
Brandverhalten	Klasse	A1			
Wasserdampfdiffusionskoeffizient nach DIN EN 1745	μ	5 / 10			
Verbundfestigkeit: Festgelegter Wert nach DIN EN 998-2	N/mm ²	0,30			

Zusätzliche Herstellerangaben nach DIN EN 771-1

Brutto-Trockenrohddichte (EW)	min	kg/m ³	≥ 525
Brutto-Trockenrohddichte (EW)	max	kg/m ³	≤ 630

Alternativ

425	400	425	490	500
-----	-----	-----	-----	-----

Alternativ

≥ 7,5	≥ 10,0
-------	--------

Alternativ

630
605 bis 650
≤ 1430

Alternativ

≥ 575
≤ 680

Mauerwerk aus OTT Klimatherm PL Ultra Planhochlochziegeln
 im Dünnbettverfahren mit gedeckelter Lagerfuge

Angaben in der Leistungserklärung bzw. CE-Kennzeichnung
 Herstellwerk: Leipfinger-Bader KG
 Äußere Freisinger Str. 31, 84048 Mainburg, Werk Puttenhausen

Anlage 9

**Für den Verwendungszweck notwendige produktbezogene
 Angaben in der Leistungserklärung bzw. CE-Kennzeichnung nach
 DIN EN 771-1**

LD - Mauerziegel – Kategorie I Planhochlochziegel 247 x 365 x 249			
Mauerziegel für tragendes und nichttragendes, geschütztes Mauerwerk			
Maße		mm	Länge 247 Breite 365 Höhe 249
	Grenzabmaße	Mittelwert	Klasse T _m mm
			Länge -10/ +5 Breite -10/ +8 Höhe -1,0/ +1,0
Maßspanne		Klasse R _m mm	
			Länge 10 Breite 10 Höhe 1,0
Ebenheit der Lagerflächen		mm	≤ 1,0
Planparallelität der Lagerflächen		mm	≤ 1,0
Form und Ausbildung siehe Zulassung		Nr.	Z-17.1-946, Anlagen 20 und 21
Druckfestigkeit (MW) ⊥ zur Lagerfläche (Formfaktor = 1,0) Mauersteinkategorie I		N/mm ²	≥ 5,0
Brutto-Trockenrohddichte (MW)		kg/m ³	580
Brutto-Trockenrohddichte (Abmaßklasse)		kg/m ³	555 bis 600
Netto-Trockenrohddichte (MW) (Scherbenrohddichte)		kg/m ³	≤ 1340
Wärmeleitfähigkeit nach DIN EN 1745		W/(m·K)	NPD
Gehalt an aktiven löslichen Salzen	Klasse		NPD (S0)
Brandverhalten	Klasse		A1
Wasserdampfdiffusionskoeffizient nach DIN EN 1745		μ	5 / 10
Verbundfestigkeit: Festgelegter Wert nach DIN EN 998-2		N/mm ²	0,30

Alternativ

425

Alternativ

≥ 7,5

≥ 10,0

Zusätzliche Herstellerangaben nach DIN EN 771-1

Brutto-Trockenrohddichte (EW)	min	kg/m ³	≥ 525
Brutto-Trockenrohddichte (EW)	max	kg/m ³	≤ 630

Mauerwerk aus OTT Klimatherm PL Ultra Planhochlochziegeln
 im Dünnbettverfahren mit gedeckelter Lagerfuge

Angaben in der Leistungserklärung bzw. CE-Kennzeichnung
 Herstellwerk: August Lücking GmbH & Co. KG
 Elsener Straße 20, 33102 Paderborn, Werk Bonenburg

Anlage 10

**Für den Verwendungszweck notwendige produktbezogene
 Angaben in der Leistungserklärung bzw. CE-Kennzeichnung nach
 DIN EN 771-1**

LD - Mauerziegel – Kategorie I Planhochlochziegel 247 x 365 x 249					
Mauerziegel für tragendes und nichttragendes, geschütztes Mauerwerk					
Maße	mm	Länge	247		
		Breite	365		
		Höhe	249		
Grenzabmaße	Mittelwert	Klasse T _m	mm		
				Länge	-10/ +5
				Breite	-10/ +8
Maßspanne	Klasse R _m	mm	Länge	10	
			Breite	10	
			Höhe	1,0	
Ebenheit der Lagerflächen	mm	≤ 1,0			
Planparallelität der Lagerflächen	mm	≤ 1,0			
Form und Ausbildung siehe Zulassung	Nr.	Z-17.1-946, Anlagen 1 bis 7			
Druckfestigkeit (MW) ⊥ zur Lagerfläche (Formfaktor = 1,0) Mauersteinkategorie I	N/mm ²	≥ 5,0			
Brutto-Trockenrohddichte (MW)	kg/m ³	580			
Brutto-Trockenrohddichte (Abmaßklasse)	kg/m ³	555 bis 600			
Netto-Trockenrohddichte (MW) (Scherbenrohddichte)	kg/m ³	≤ 1300			
Wärmeleitfähigkeit nach DIN EN 1745	W/(m·K)	NPD			
Gehalt an aktiven löslichen Salzen	Klasse	NPD (S0)			
Brandverhalten	Klasse	A1			
Wasserdampfdiffusionskoeffizient nach DIN EN 1745	μ	5 / 10			
Verbundfestigkeit: Festgelegter Wert nach DIN EN 998-2	N/mm ²	0,30			

Zusätzliche Herstellerangaben nach DIN EN 771-1

Brutto-Trockenrohddichte (EW)	min	kg/m ³	≥ 525
Brutto-Trockenrohddichte (EW)	max	kg/m ³	≤ 630

Alternativ

380	400	425	490	500
-----	-----	-----	-----	-----

Alternativ

≥ 7,5	≥ 10,0
-------	--------

Alternativ

630
605 bis 650
≤ 1420

Alternativ

≥ 575
≤ 680

Mauerwerk aus OTT Klimatherm PL Ultra Planhochlochziegeln
 im Dünnbettverfahren mit gedeckelter Lagerfuge

Angaben in der Leistungserklärung bzw. CE-Kennzeichnung
 Herstellwerk: Leipfinger-Bader KG
 Ziegeleistraße 15, 84172 Vatersdorf

Anlage 11

Für den Verwendungszweck notwendige produktbezogene Angaben in der Leistungserklärung bzw. CE-Kennzeichnung nach DIN EN 771-1

LD - Mauerziegel – Kategorie I Planhochlochziegel 247 x 365 x 249			
Mauerziegel für tragendes und nichttragendes, geschütztes Mauerwerk			
Maße		Länge	247
	mm	Breite	365
		Höhe	249
Grenzabmaße	Mittelwert	Klasse T _m	mm
		Länge	-10/ +5
		Breite	-10/ +8
		Höhe	-1,0/ +1,0
	Maßspanne	Klasse R _m	mm
		Länge	10
		Breite	10
		Höhe	1,0
Ebenheit der Lagerflächen	mm	≤ 1,0	
Planparallelität der Lagerflächen	mm	≤ 1,0	
Form und Ausbildung siehe Zulassung	Nr.	Z-17.1-946, Anlagen 1 bis 7	
Druckfestigkeit (MW) ⊥ zur Lagerfläche (Formfaktor = 1,0) Mauersteinkategorie I	N/mm ²	≥ 5,0	
Brutto-Trockenrohddichte (MW)	kg/m ³	580	
Brutto-Trockenrohddichte (Abmaßklasse)	kg/m ³	555 bis 600	
Netto-Trockenrohddichte (MW) (Scherbenrohddichte)	kg/m ³	≤ 1340	
Wärmeleitfähigkeit nach DIN EN 1745	W/(m·K)	NPD	
Gehalt an aktiven löslichen Salzen	Klasse	NPD (S0)	
Brandverhalten	Klasse	A1	
Wasserdampfdiffusionskoeffizient nach DIN EN 1745	μ	5 / 10	
Verbundfestigkeit: Festgelegter Wert nach DIN EN 998-2	N/mm ²	0,30	

Zusätzliche Herstellerangaben nach DIN EN 771-1

Brutto-Trockenrohddichte (EW)	min	kg/m ³	≥ 525
Brutto-Trockenrohddichte (EW)	max	kg/m ³	≤ 630

Alternativ

380	400	425	490	500
-----	-----	-----	-----	-----

Alternativ

≥ 7,5	≥ 10,0
-------	--------

Alternativ

630
605 bis 650
≤ 1440

Alternativ

≥ 575
≤ 680

Mauerwerk aus OTT Klimatherm PL Ultra Planhochlochziegeln im Dünnbettverfahren mit gedeckelter Lagerfuge

Angaben in der Leistungserklärung bzw. CE-Kennzeichnung
 Herstellwerk: Tonwarenfabrik und Granitwerke Fürstenzell
 Ferdinand Erbersdobler KG, Gurlarn 2, 94081 Fürstenzell

Anlage 12

**Für den Verwendungszweck notwendige produktbezogene
 Angaben in der Leistungserklärung bzw. CE-Kennzeichnung nach
 DIN EN 771-1**

LD - Mauerziegel – Kategorie I Planhochlochziegel 247 x 365 x 249					
Mauerziegel für tragendes und nichttragendes, geschütztes Mauerwerk					
Maße		mm	Länge 247 Breite 365 Höhe 249		
	Mittelwert	Klasse T _m	mm	Länge -10/ +5 Breite -10/ +8 Höhe -1,0/ +1,0	
			Maßspanne	Klasse R _m	mm
Ebenheit der Lagerflächen					mm
Planparallelität der Lagerflächen		mm			≤ 1,0
Form und Ausbildung siehe Zulassung		Nr.	Z-17.1-946, Anlagen 1 bis 6		
Druckfestigkeit (MW) ⊥ zur Lagerfläche (Formfaktor = 1,0) Mauersteinkategorie I		N/mm ²	≥ 5,0		
Brutto-Trockenrohddichte (MW)		kg/m ³	580		
Brutto-Trockenrohddichte (Abmaßklasse)		kg/m ³	555 bis 600		
Netto-Trockenrohddichte (MW) (Scherbenrohddichte)		kg/m ³	≤ 1340		
Wärmeleitfähigkeit nach DIN EN 1745		W/(m·K)	NPD		
Gehalt an aktiven löslichen Salzen		Klasse	NPD (S0)		
Brandverhalten		Klasse	A1		
Wasserdampfdiffusionskoeffizient nach DIN EN 1745		μ	5 / 10		
Verbundfestigkeit: Festgelegter Wert nach DIN EN 998-2		N/mm ²	0,30		

Zusätzliche Herstellerangaben nach DIN EN 771-1

Brutto-Trockenrohddichte (EW)	min	kg/m ³	≥ 525
Brutto-Trockenrohddichte (EW)	max	kg/m ³	≤ 630

Alternativ

380	400	425	490	500
-----	-----	-----	-----	-----

Alternativ

≥ 7,5	≥ 10,0
-------	--------

Alternativ

630
605 bis 650
≤ 1450

Alternativ

≥ 575
≤ 680

Mauerwerk aus OTT Klimatherm PL Ultra Planhochlochziegeln
 im Dünnbettverfahren mit gedeckelter Lagerfuge

Angaben in der Leistungserklärung bzw. CE-Kennzeichnung
 Herstellwerk: Ziegelwerk Turber GmbH
 Riedenburgerstraße 25, 85104 Pförring

Anlage 13

Für den Verwendungszweck notwendige produktbezogene Angaben in der Leistungserklärung bzw. CE-Kennzeichnung nach DIN EN 771-1

LD - Mauerziegel – Kategorie I Planhochlochziegel 247 x 365 x 249					
Mauerziegel für tragendes und nichttragendes, geschütztes Mauerwerk					
Maße		Länge	247		
	mm	Breite	365		
		Höhe	249		
Grenzabmaße	Mittelwert	Klasse T _m	mm	Länge	-10/ +5
				Breite	-10/ +8
				Höhe	-1,0/ +1,0
	Maßspanne	Klasse R _m	mm	Länge	10
				Breite	10
				Höhe	1,0
Ebenheit der Lagerflächen	mm	≤ 1,0			
Planparallelität der Lagerflächen	mm	≤ 1,0			
Form und Ausbildung siehe Zulassung	Nr.	Z-17.1-946, Anlagen 1 bis 7			
Druckfestigkeit (MW) ⊥ zur Lagerfläche (Formfaktor = 1,0) Mauersteinkategorie I	N/mm ²	≥ 5,0			
Brutto-Trockenrohddichte (MW)	kg/m ³	580			
Brutto-Trockenrohddichte (Abmaßklasse)	kg/m ³	555 bis 600			
Netto-Trockenrohddichte (MW) (Scherbenrohddichte)	kg/m ³	≤ 1350			
Wärmeleitfähigkeit nach DIN EN 1745	W/(m·K)	NPD			
Gehalt an aktiven löslichen Salzen	Klasse	NPD (S0)			
Brandverhalten	Klasse	A1			
Wasserdampfdiffusionskoeffizient nach DIN EN 1745	μ	5 / 10			
Verbundfestigkeit: Festgelegter Wert nach DIN EN 998-2	N/mm ²	0,30			

Zusätzliche Herstellerangaben nach DIN EN 771-1

Brutto-Trockenrohddichte (EW)	min	kg/m ³	≥ 525
Brutto-Trockenrohddichte (EW)	max	kg/m ³	≤ 630

Alternativ

380	400	425	490	500
-----	-----	-----	-----	-----

Alternativ

≥ 7,5	≥ 10,0
-------	--------

Alternativ

630
605 bis 650
≤ 1450

Alternativ

≥ 575
≤ 680

Mauerwerk aus OTT Klimatherm PL Ultra Planhochlochziegeln im Dünnbettverfahren mit gedeckelter Lagerfuge

Angaben in der Leistungserklärung bzw. CE-Kennzeichnung
 Herstellwerk: Otto Staudacher GmbH & Co. KG
 St. Leonhard-Straße 25, 86483 Balzhausen

Anlage 14

**Für den Verwendungszweck notwendige produktbezogene
 Angaben in der Leistungserklärung bzw. CE-Kennzeichnung
 nach DIN EN 771-1**

LD - Mauerziegel – Kategorie I Planhochlochziegel 247 x 365 x 249 Mauerziegel für tragendes und nichttragendes, geschütztes Mauerwerk			
Maße		mm	Länge 247 Breite 365 Höhe 249
	Mittelwert	Klasse T _m	mm Länge -10/ +5 Breite -10/ +8 Höhe -1,0/ +1,0
	Maßspanne	Klasse R _m	mm Länge 10 Breite 10 Höhe 1,0
Ebenheit der Lagerflächen		mm	≤ 1,0
Planparallelität der Lagerflächen		mm	≤ 1,0
Form und Ausbildung siehe Zulassung		Nr.	Z-17.1-946, Anlagen 20 und 21
Druckfestigkeit (MW) \perp zur Lagerfläche (Formfaktor = 1,0) Mauersteinkategorie I		N/mm ²	≥ 5,0
Brutto-Trockenrohddichte (MW)		kg/m ³	630
Brutto-Trockenrohddichte (Abmaßklasse)		kg/m ³	605 bis 650
Netto-Trockenrohddichte (MW) (Scherbenrohddichte)		kg/m ³	≤ 1420
Wärmeleitfähigkeit nach DIN EN 1745		W/(m·K)	NPD
Gehalt an aktiven löslichen Salzen		Klasse	NPD (S0)
Brandverhalten		Klasse	A1
Wasserdampfdiffusionskoeffizient nach DIN EN 1745		μ	5 / 10
Verbundfestigkeit: Festgelegter Wert nach DIN EN 998-2		N/mm ²	0,30

Alternativ

425

Alternativ

≥ 7,5	≥ 10,0
-------	--------

Zusätzliche Herstellerangaben nach DIN EN 771-1

Brutto-Trockenrohddichte (EW)	min	kg/m ³	≥ 575
Brutto-Trockenrohddichte (EW)	max	kg/m ³	≤ 680

Mauerwerk aus OTT Klimatherm PL Ultra Planhochlochziegeln
 im Dünnbettverfahren mit gedeckelter Lagerfuge

Angaben in der Leistungserklärung bzw. CE-Kennzeichnung
 Herstellwerk: Ziegelwerk Englert GmbH
 Krautheimer Str. 8, 97509 Zeilitzheim

Anlage 15

**Für den Verwendungszweck notwendige produktbezogene
 Angaben in der Leistungserklärung bzw. CE-Kennzeichnung nach
 DIN EN 771-1**

LD - Mauerziegel – Kategorie I Planhochlochziegel 247 x 365 x 249					
Mauerziegel für tragendes und nichttragendes, geschütztes Mauerwerk					
Maße	mm	Länge	247		
		Breite	365		
		Höhe	249		
Grenzabmaße	Mittelwert	Klasse T _m	mm	Länge	-10/ +5
				Breite	-10/ +8
				Höhe	-1,0/ +1,0
Maßspanne	Maßspanne	Klasse R _m	mm	Länge	10
				Breite	10
				Höhe	1,0
Ebenheit der Lagerflächen	mm	≤ 1,0			
Planparallelität der Lagerflächen	mm	≤ 1,0			
Form und Ausbildung siehe Zulassung	Nr.	Z-17.1-946, Anlagen 1 bis 7			
Druckfestigkeit (MW) ⊥ zur Lagerfläche (Formfaktor = 1,0) Mauersteinkategorie I	N/mm ²	≥ 5,0			
Brutto-Trockenrohdichte (MW)	kg/m ³	580			
Brutto-Trockenrohdichte (Abmaßklasse)	kg/m ³	555 bis 600			
Netto-Trockenrohdichte (MW) (Scherbenrohdichte)	kg/m ³	≤ 1290			
Wärmeleitfähigkeit nach DIN EN 1745	W/(m·K)	NPD			
Gehalt an aktiven löslichen Salzen	Klasse	NPD (S0)			
Brandverhalten	Klasse	A1			
Wasserdampfdiffusionskoeffizient nach DIN EN 1745	μ	5 / 10			
Verbundfestigkeit: Festgelegter Wert nach DIN EN 998-2	N/mm ²	0,30			

Zusätzliche Herstellerangaben nach DIN EN 771-1

Brutto-Trockenrohdichte (EW)	min	kg/m ³	≥ 525
Brutto-Trockenrohdichte (EW)	max	kg/m ³	≤ 630

Alternativ

380	400	425	490	500
-----	-----	-----	-----	-----

Alternativ

≥ 7,5	≥ 10,0
-------	--------

Mauerwerk aus OTT Klimatherm PL Ultra Planhochlochziegeln
 im Dünnbettverfahren mit gedeckelter Lagerfuge

Angaben in der Leistungserklärung bzw. CE-Kennzeichnung
 Herstellwerk: Ziegelwerk Stengel GmbH & Co. KG
 Nördlinger Straße 24, 86609 Donauwörth

Anlage 16

**Für den Verwendungszweck notwendige produktbezogene
 Angaben in der Leistungserklärung bzw. CE-Kennzeichnung nach
 DIN EN 771-1**

LD - Mauerziegel – Kategorie I Planhochlochziegel 247 x 365 x 249 Mauerziegel für tragendes und nichttragendes, geschütztes Mauerwerk			
Maße			Länge 247
		mm	Breite 365
			Höhe 249
Grenzabmaße	Mittelwert	Klasse T _m	mm
			Länge -10/ +5
			Breite -10/ +8
			Höhe -1,0/ +1,0
	Maßspanne	Klasse R _m	mm
			Länge 10
			Breite 10
			Höhe 1,0
Ebenheit der Lagerflächen		mm	≤ 1,0
Planparallelität der Lagerflächen		mm	≤ 1,0
Form und Ausbildung siehe Zulassung		Nr.	Z-17.1-946, Anlagen 1 bis 7
Druckfestigkeit (MW) \perp zur Lagerfläche (Formfaktor = 1,0) Mauersteinkategorie I		N/mm ²	≥ 5,0
Brutto-Trockenrohddichte (MW)		kg/m ³	580
Brutto-Trockenrohddichte (Abmaßklasse)		kg/m ³	555 bis 600
Netto-Trockenrohddichte (MW) (Scherbenrohddichte)		kg/m ³	≤ 1280
Wärmeleitfähigkeit nach DIN EN 1745		W/(m·K)	NPD
Gehalt an aktiven löslichen Salzen		Klasse	NPD (S0)
Brandverhalten		Klasse	A1
Wasserdampfdiffusionskoeffizient nach DIN EN 1745		μ	5 / 10
Verbundfestigkeit: Festgelegter Wert nach DIN EN 998-2		N/mm ²	0,30
Zusätzliche Herstellerangaben nach DIN EN 771-1			
Brutto-Trockenrohddichte (EW)		min	kg/m ³ ≥ 525
Brutto-Trockenrohddichte (EW)		max	kg/m ³ ≤ 630

Alternativ

380	400	425	490	500
-----	-----	-----	-----	-----

Alternativ

≥ 7,5	≥ 10,0
-------	--------

Mauerwerk aus OTT Klimatherm PL Ultra Planhochlochziegeln
 im Dünnbettverfahren mit gedeckelter Lagerfuge

Angaben in der Leistungserklärung bzw. CE-Kennzeichnung
 Herstellwerk: JÜWO-Porotonwerke
 Ernst Jungk und Sohn GmbH, Ziegelhüttenstraße 40–42, 55597 Wöllstein

Anlage 17

**Für den Verwendungszweck notwendige produktbezogene
 Angaben in der Leistungserklärung bzw. CE-Kennzeichnung nach
 DIN EN 771-1**

LD - Mauerziegel – Kategorie I Planhochlochziegel 247 x 365 x 249 Mauerziegel für tragendes und nichttragendes, geschütztes Mauerwerk			
Maße			Länge 247
		mm	Breite 365
			Höhe 249
Grenzabmaße	Mittelwert	Klasse T _m	mm
			Länge -10/ +5
			Breite -10/ +8
			Höhe -1,0/ +1,0
	Maßspanne	Klasse R _m	mm
			Länge 10
			Breite 10
			Höhe 1,0
Ebenheit der Lagerflächen		mm	≤ 1,0
Planparallelität der Lagerflächen		mm	≤ 1,0
Form und Ausbildung siehe Zulassung		Nr.	Z-17.1-946, Anlagen 20 und 21
Druckfestigkeit (MW) \perp zur Lagerfläche (Formfaktor = 1,0) Mauersteinkategorie I		N/mm ²	≥ 5,0
Brutto-Trockenrohddichte (MW)		kg/m ³	580
Brutto-Trockenrohddichte (Abmaßklasse)		kg/m ³	555 bis 600
Netto-Trockenrohddichte (MW) (Scherbenrohddichte)		kg/m ³	≤ 1350
Wärmeleitfähigkeit nach DIN EN 1745		W/(m·K)	NPD
Gehalt an aktiven löslichen Salzen	Klasse		NPD (S0)
Brandverhalten	Klasse		A1
Wasserdampfdiffusionskoeffizient nach DIN EN 1745	μ		5 / 10
Verbundfestigkeit: Festgelegter Wert nach DIN EN 998-2		N/mm ²	0,30

Alternativ

425

Alternativ

≥ 7,5

≥ 10,0

Zusätzliche Herstellerangaben nach DIN EN 771-1

Brutto-Trockenrohddichte (EW)	min	kg/m ³	≥ 525
Brutto-Trockenrohddichte (EW)	max	kg/m ³	≤ 630

Mauerwerk aus OTT Klimatherm PL Ultra Planhochlochziegeln
 im Dünnbettverfahren mit gedeckelter Lagerfuge

Angaben in der Leistungserklärung bzw. CE-Kennzeichnung
 Herstellwerk: Tonwerk Venus GmbH & Co. KG
 Ziegeleistraße 1, 94374 Schwarzach

Anlage 18

**Für den Verwendungszweck notwendige produktbezogene
 Angaben in der Leistungserklärung bzw. CE-Kennzeichnung nach
 DIN EN 771-1**

LD - Mauerziegel – Kategorie I Planhochlochziegel 247 x 365 x 249			
Mauerziegel für tragendes und nichttragendes, geschütztes Mauerwerk			
Maße		Länge	247
	mm	Breite	365
		Höhe	249
Grenzabmaße	Mittelwert	Klasse T _m	mm
			Länge -10/ +5
			Breite -10/ +8
			Höhe -1,0/ +1,0
	Maßspanne	Klasse R _m	mm
			Länge 10
			Breite 10
			Höhe 1,0
Ebenheit der Lagerflächen	mm		≤ 1,0
Planparallelität der Lagerflächen	mm		≤ 1,0
Form und Ausbildung siehe Zulassung	Nr.		Z-17.1-946, Anlagen 20 und 21
Druckfestigkeit (MW) ⊥ zur Lagerfläche (Formfaktor = 1,0) Mauersteinkategorie I	N/mm ²		≥ 5,0
Brutto-Trockenrohddichte (MW)	kg/m ³		580
Brutto-Trockenrohddichte (Abmaßklasse)	kg/m ³		555 bis 600
Netto-Trockenrohddichte (MW) (Scherbenrohddichte)	kg/m ³		≤ 1290
Wärmeleitfähigkeit nach DIN EN 1745	W/(m·K)		NPD
Gehalt an aktiven löslichen Salzen	Klasse		NPD (S0)
Brandverhalten	Klasse		A1
Wasserdampfdiffusionskoeffizient nach DIN EN 1745	μ		5 / 10
Verbundfestigkeit: Festgelegter Wert nach DIN EN 998-2	N/mm ²		0,30

Zusätzliche Herstellerangaben nach DIN EN 771-1

Brutto-Trockenrohddichte (EW)	min	kg/m ³	≥ 525
Brutto-Trockenrohddichte (EW)	max	kg/m ³	≤ 630

Alternativ

425

Alternativ

≥ 7,5	≥ 10,0
-------	--------

Alternativ

630
605 bis 650
≤ 1380

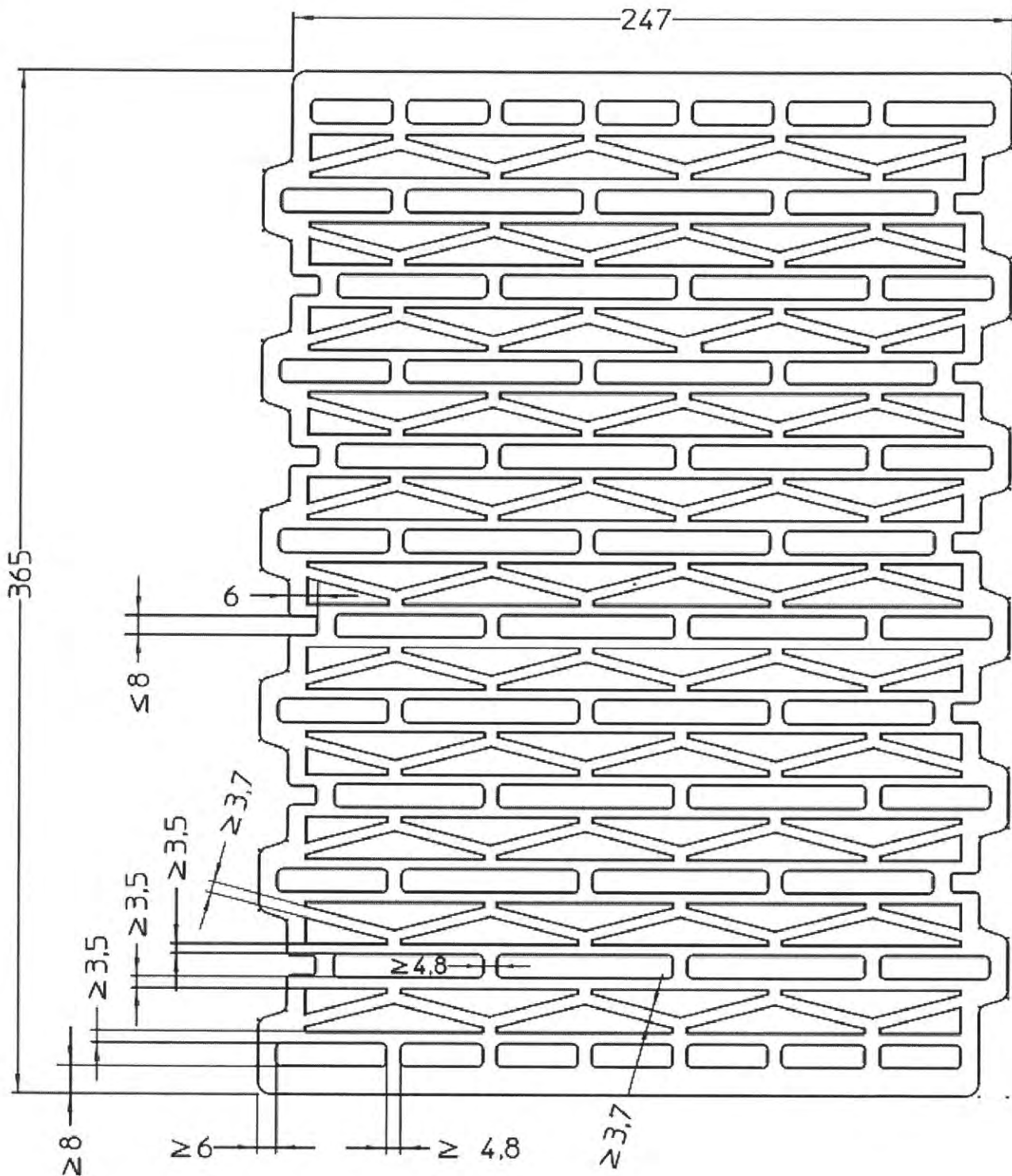
Alternativ

≥ 575
≤ 680

Mauerwerk aus OTT Klimatherm PL Ultra Planhochlochziegeln
 im Dünnbettverfahren mit gedeckelter Lagerfuge

Angaben in der Leistungserklärung bzw. CE-Kennzeichnung
 Herstellwerk: RAPIS-ZIEGEL Schmid GmbH & Co. KG
 Lechfelder Straße 20, 86830 Schwabmünchen

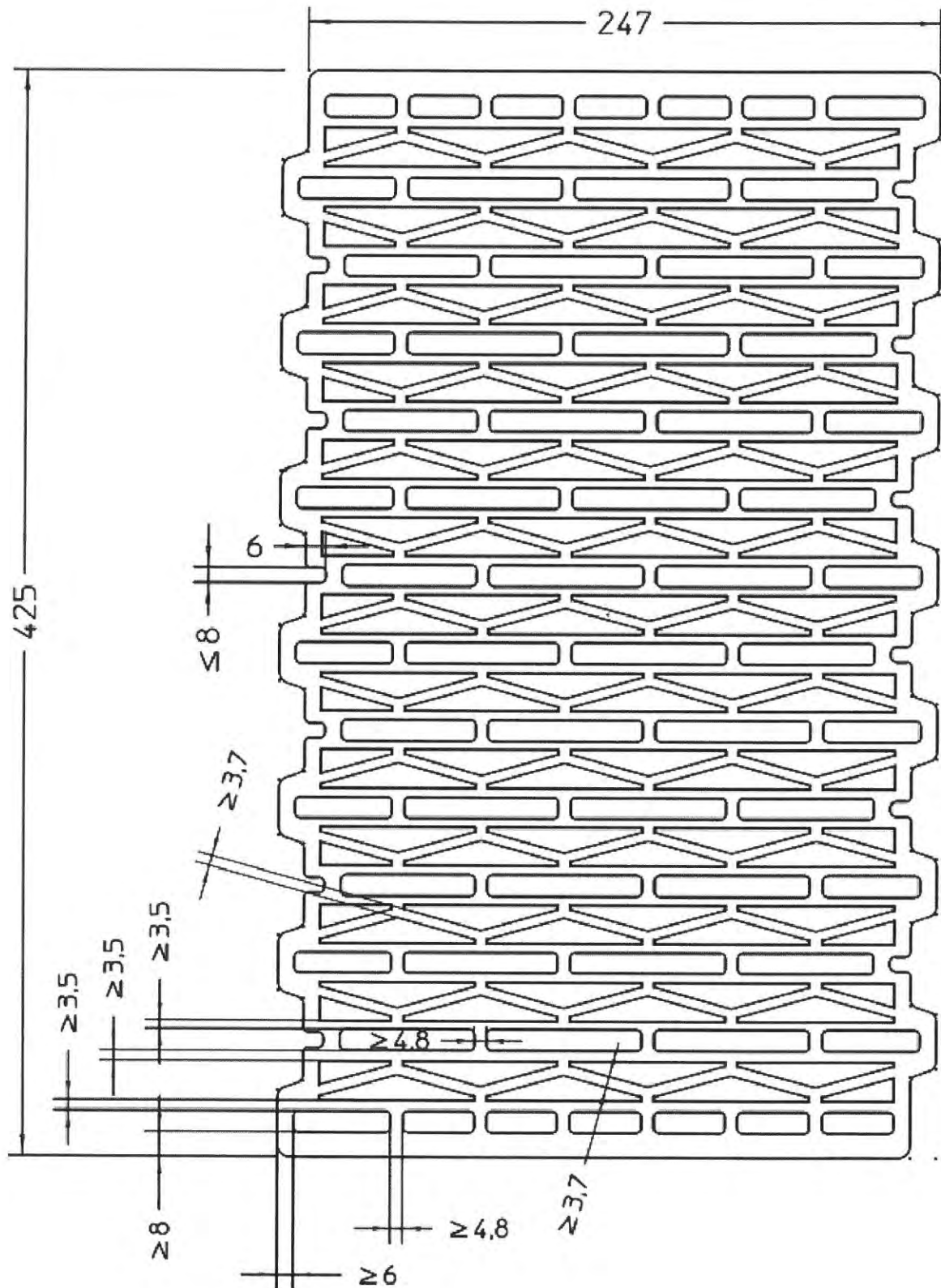
Anlage 19



Mauerwerk aus OTT Klimatherm PL Ultra Planhochlochziegeln
 im Dünnbettverfahren mit gedeckelter Lagerfuge

Form und Ausbildung 247 mm x 365 mm x 249 mm
 Variante II

Anlage 20



Mauerwerk aus OTT Klimatherm PL Ultra Planhochlochziegeln
im Dünnbettverfahren mit gedeckelter Lagerfuge

Form und Ausbildung 247 mm x 425 mm x 249 mm
Variante II

Anlage 21